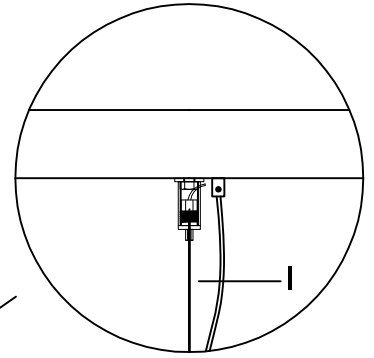
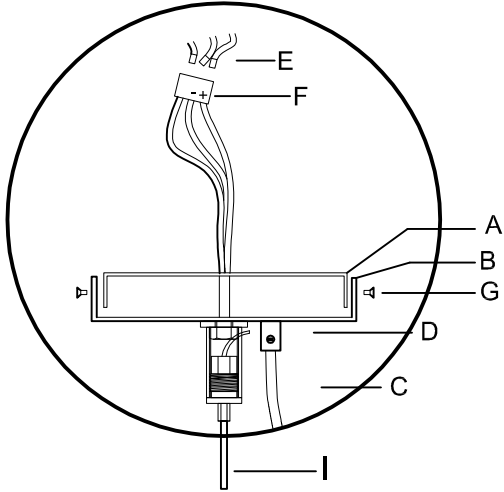


QUASAR

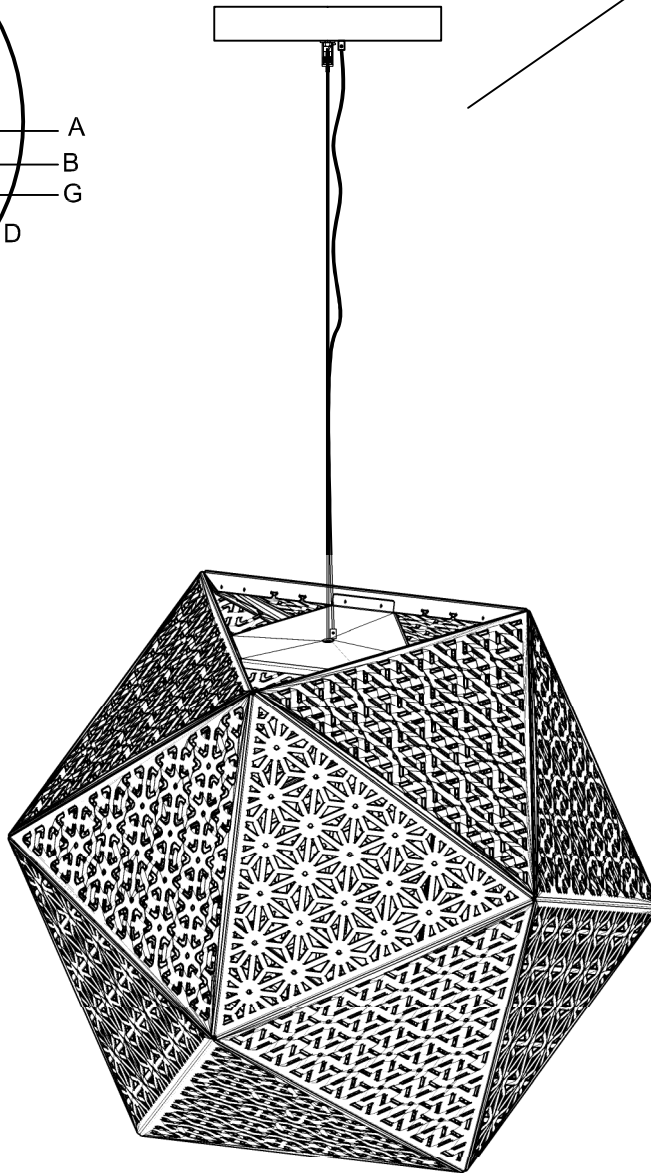
H O L L A N D

Rontonton

Hanglamp - Suspended lamp - Hängeleuchte



**MET STAALDRAADOPHANGING
WITH STEELWIRE SUSPENSION
MIT DRAHTSEILHALTER**



Rontonton

Hanglamp - Suspended lamp - Hängeleuchte

Montagevoorschrift:

- Leest u alstublieft alle aanwijzingen goed door voordat u met de montage begint.
- Bewaar deze handleiding als toekomstig naslagwerk.
- Electriciteit kan gevaarlijk zijn, schakel de netspanning uit voor aanvang montage.
- De lamp dient binnenshuis gebruikt te worden in normale droge omstandigheden.
- Probeer de lamp niet te installeren als u er geen verstand van heeft.
- Raadpleeg bij enige twijfel een erkende elektricien om de installatie uit te voeren.
- Behandel het product tijdens de installatie voorzichtig om beschadigingen te voorkomen.
- Monteer de fitting niet op een vochtige ondergrond zoals in een net geschilderde of gestucte ruimte. dit kan verkleuring van de lak veroorzaken.
- De lak is alleen bestand tegen normale niet agressieve lucht omstandigheden.
- Plafondbeugel (A) aan het plafond monteren met 2 schroeven.
- Bovenbakje (B) over snoer (C) van lamp schuiven.
- Juiste lengte bepalen en vastzetten met schroef (D).
- Snoer (C) inkorten op lengte.
- Met behulp van kroonsteen (F) de 220V/230V bedrading (E) aansluiten.
- Bovenbak (B) tegen het plafond schuiven en vastzetten met schroeven (G).

Installation instructions:

- Please read the instructions before you start the installation.
- Keep this manual for future reference.
- Electricity can be dangerous, switch off before starting.
- The fixture is for indoor use only in normal dry conditions.
- Do not install the fixture if you have no knowledge of electricity.
- If you have doubts, consult an electrician for the installation.
- Handle the product with caution to prevent damages during installation.
- Do not install on a freshly painted or plastered surface. This will lead to discoloration.
- The paint is only resistant to normal, non-aggressive air conditions.
- Do not stand or sit on the fixture.
- Fix application (A) with 2 screws two to the ceiling.
- Lower the suspension (B) over the wire (C) of the lamp.
- Define the length and turn it tight with screw (D).
- Shorten wire (C) on the right length.
- Connect the 220V/230V contact wires (E) and grounding-wire to the electrical terminal (F).
- Move suspension (B) to the ceiling and mount with screws (G)

Montagehinweis:

- Bitte lesen Sie zuerst alle Anleitungen vor Sie anfangen.
- Diese Anleitung bitte bewahren
- Elektrizität kann gefährlich sein. bitte abschalten bevor Sie anfangen.
- Die Leuchte nur innen benützen in normale, trockene umgebung.
- Bitte nicht installieren wenn Sie kein verständnis davon haben.
- Wenn es Zweifel gibt, brauchen Sie ein Elektriker einzusetzen.
- Behandeln Sie das Produkt mit Vorsicht um Beschädigungen während die installation zu vermeiden.
- Die fassung nicht montieren auf einen feuchten Boden, wie ein gerade lackierten oder verputzten raum. Das kann leiten zu verfarbung der lack.
- Diesen lack ist nur geeignet für normale, nicht agresive umständen.
- Nicht auf der leuchte sthen oder setzen.
- Einspeisung ausstellen während Montage.
- Bügel (A) an die Decke montieren mit 2 Schrauben.
- Baldachin (B) über Draht (C) schieben.
- Die Länge bestimmen und festdrehen mit Schraube (D).
- Draht (C) auf Länge einkürzen.
- 220V/230V Drahten (E) und Erde anschliessen auf die Lüsterklemme (F)
- Baldachin (B) gegen Decke schieben und Schraube (G) festdrehen.

Lichtbron - Lightsources - Leuchtmitteln

Rontonton 50 E27 Halogeen Eco 70 Watt
Rontonton 75 E27 Halogeen Eco 105 Watt

Rontonton outdoor 50 IP44 G9 60 Watt
Rontonton outdoor 75 IP44 G9 60 Watt