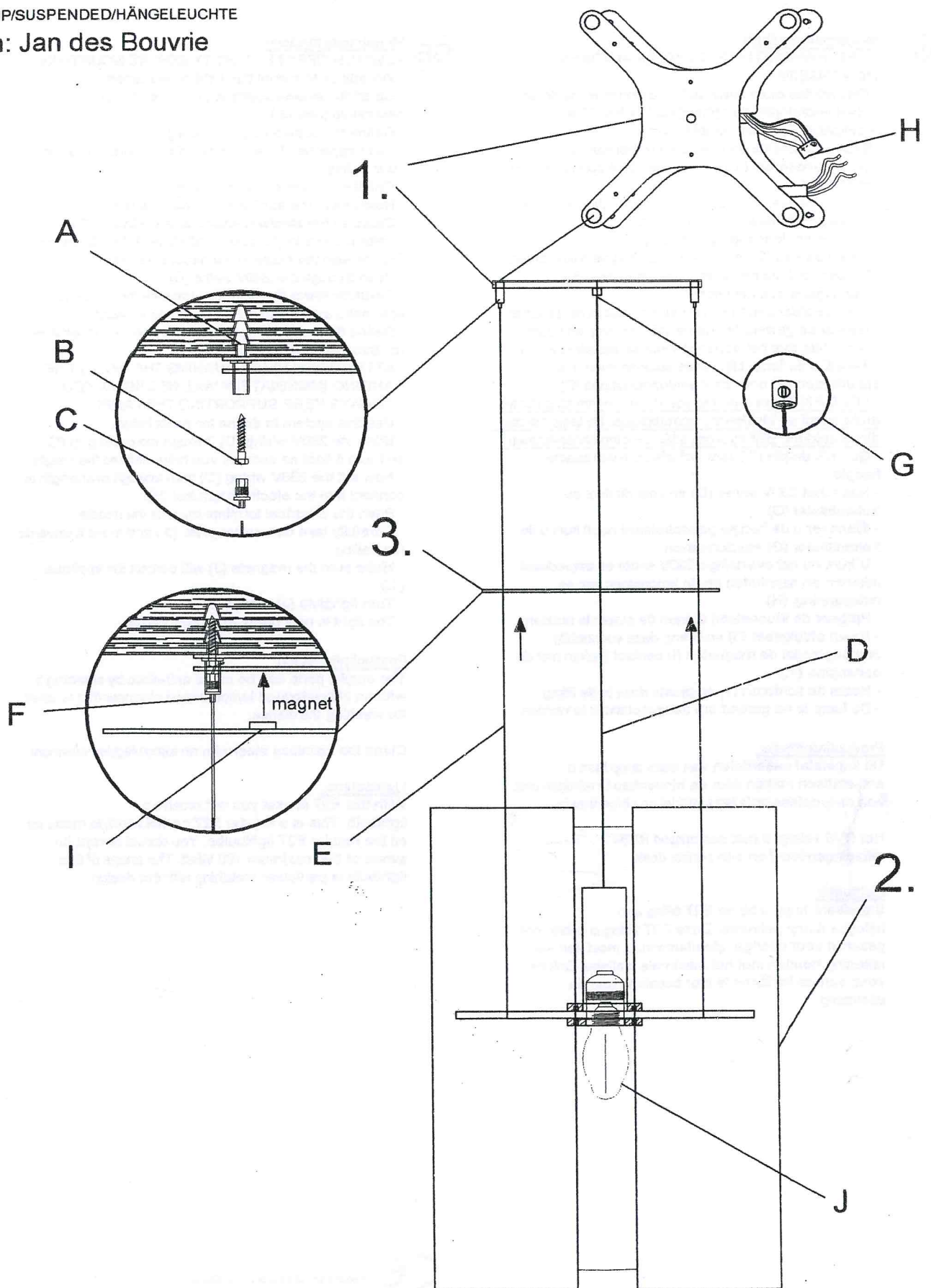


QUASAR

H O L L A N D

HANGLAMP/SUSPENDED/HÄNGELEUCHE

design: Jan des Bouvrie



NL

Montagevoorschrift:

- NETSPANNING UITSCHAKELEN ALVORENS MONTAGE!!!!

- Ons advies deze lamp met 2 personen te monteren.
- Haal voorzichtig de ophanging (1.), kap (2) en afdekplaat (3) uit de verpakking.
- Bepaal de positie van uw lamp op het plafond.
- Neem onderdeel (1.) en markeer de 4 boorpunten op het plafond.
- Boor de 4 gaten in het plafond, plaats pluggen (A) en bevestig onderdeel (1.) met 4 schroeven (B).
- Sluit de snelophanging met dop (C).
- Neem de kap (2.) en voer voorzichtig de 4 staaldraden (E) door de 4 kleine gaten in de afdekplaat (3.)
- Vervolgens ook het snoer (D).
- Laat de afdekplaat (3.) voorzichtig rusten op de koker.
- Bepaal de gewenste hoogte van uw lamp en begin voorzichtig met het ophangen van de staaldraden (E)
- Terwijl u de lamp blijft ondersteunen voert u de staaldraden (E) door de 4 snelophangingen (C).
- LET OP!!! Zodra u de pin van de snelophanging (C) in drukt wordt de blokkering onderbroken. De lamp zal dan direct zakken. Blijf daarom altijd de lamp ondersteunen.
- Gebruik de pin (C) voor het afstellen van exacte hoogte.
- Neem het 230V snoer (D) en voer dit door de trekontlaster (G).
- Wanneer u de hoogte gecontroleerd heeft kunt u de trekontlaster (G) vastschroeven.
- U kunt nu het overvloedige 230V snoer en aardendraad inkorten en aansluiten op de kroonsteen van de netspanning. (H)
- Probeer de kroonsteen binnen de platen te houden.
- Neem afdekplaat (3) en breng deze voorzichtig omhoog zodat de magneten (I) contact maken met de ophanging (1.)
- Neem de lichtbron (J) en plaats deze in de fitting.
- De lamp is nu gereed om aangeschakeld te worden.

Productinformatie:

De kunststof onderdelen van deze lamp kunt u anti-statisch maken door de binnenkap te reinigen met een zeepoplossing/afwasmiddel op citroenbasis.

Het RVS reinigt u met een erkend RVS-reinigingsmiddel en een zachte doek.

Lichtbron:

Standaard krijgt u bij de E27 fitting een halogeenlamp geleverd. Deze E27 fitting is echter ook geschikt voor overige gloeilampen. U moet dan wel rekening houden met het maximale wattage. Ook de vorm van de lichtbron is hier bepalend voor de uitstraling.

GB

Mounting instructions

- SWITCH OFF ELECTRICITY BEFORE MOUNTING!

- We advice to mount this light by two people.
- Carefully unpack applique (1.), shade (2.) en decorative plate (3.)
- Define the position on your ceiling.
- Take applique (1.) and mark off the drilling points on your ceiling.
- Drill the 4 holes and place the plugs (A).
- Now mount the applique (1.) with 4 screws (B)
- Close all the steelwire-suspensions with cap (C).
- Take the shade (2.) and carefully push the steelwires (E) through the holes in the decorative plate (3.)
- Push through the 230V wiring (D).
- Carefully lower the plate (3.) towards the shade (2.) and make sure it will not damage any surface!
- Define the height of your light and push the steelwires (E) through the suspensions (C)
- **ATTENTION!!! WHEN PUSHING THE PIN (C) THE HANGING IMMEDIATELY WILL BE UNBLOCKED.**
- ALWAYS KEEP SUPPORTING THE LAMP!
- Use this system to define the exact height.
- Bring the 230V wiring (D) through the cable-grip (G) and turt it tight as soon as you have defined the height.
- Now cut the 230V wiring (D) with enough overlength to connect it to the electrical terminal (H).
- Push the electrical terminal towards the middle.
- Carefully take decorative plate (3.) and move it towards the ceiling.
- Make sure the magnets (J) will contact the applique (1.)
- Turn lightbulb (J) in the socket.
- The light is now ready to be switched on.

Product information:

The acrylic parts can be made anti-static by cleaning it with an acknowledged lemon based cleanser that is used for washing the dishes.

Clean the stainless steel with an acknowledged cleanser.

Lightsource:

With this E27 socket you will receive a lightbulb. This is a regular E27 socket which is made for all the regular E27 lightbulbs. You should always be aware of the maximum 100 Watt. The shape of this lightbulb is particular matching with this design.



certification of european conformity



classified fittings whose safety is guaranteed by the earth connection