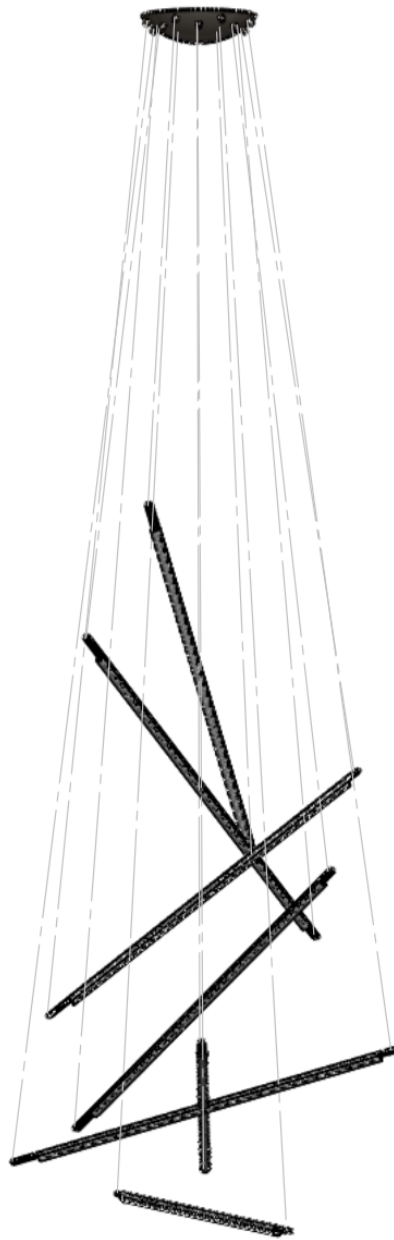


QUASAR

H O L L A N D



Ixion

NL Installatie handleiding

DE Installationsanleitung

EN Installation manual

Veiligheidsinformatie



- Onderbreek altijd de stroomtoevoer door verwijderen van de toestelzijdige stop bij de montage, onderhoudswerk en het verwisselen van de gloeilamp.
- Een brandende lamp is heet. Pas op voor verbrandingsgevaar!
- De lamp mag niet op geleidend materiaal worden gemonteerd.

Technische informatie



IP20



LED

0,5 m



- Ingangsspanning 100V / 240V
- Uitgangsspanning 24V
- Beschermingsklasse I
- Beschermingsgraad IP20
- De lamp mag niet in openlucht gebruikt worden.
- Led 5V 14,4W/m 2700K
- Ten minste en afstand van 0,5 m ten opzichte van het bestraalde oppervlak houden.
- Technische gelijkvormigheid volgens EN-Richtlijnen

Onderhoudsinformatie



- De lampen reinigen met in de handel verkrijgbare, niet-agressieve en nietschurende reinigingsmiddelen.

Sicherheitshinweise

- Bei Montage, Wartungsarbeiten und Leuchtmittelwechsel immer Stromzufuhr durch Entfernen der bauseitigen Sicherung unterbrechen.
- Wenn die Leuchte in Betrieb ist, besteht beim Glühmittel Verbrennungsgefahr!
- Leuchte darf nicht auf leitende Materialien montiert werden.

Technische Hinweise

- Eingangsspannung 100V / 240V
- Ausgangsspannung 24V
- Schutzklasse I
- Schutzart IP 20
- Leuchte darf nicht im Freien verwendet werden.
- Led 5V 14,4W/m 2700K
- Mindestabstand zur angestrahlten Fläche 0,5m
- Technische Konformität gemäss EN-Richtlinien

Pflegehinweise

- Leuchten nur mit handelsüblichen, nicht aggressiven und scheuernden Reinigungsmitteln reinigen.

Safety information

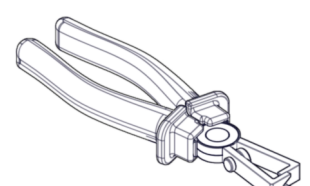
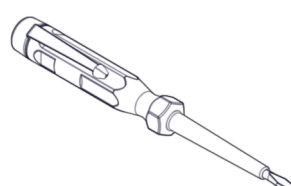
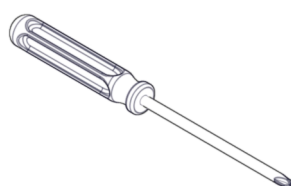
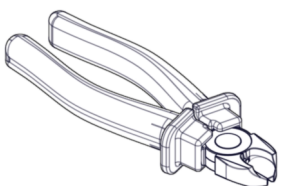
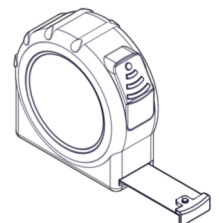
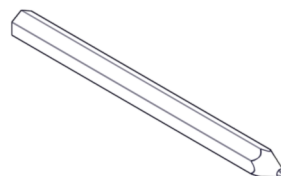
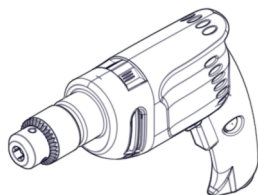
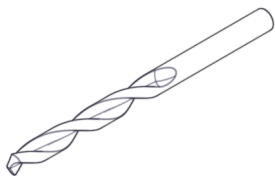
- During installation, maintenance work and change of illuminants always interrupt the power supply by removing the respective circuit breaker.
- When switched on, the lamp may cause burns when touched!
- Lamp must not be mounted on conductive materials supply when changing lamps!

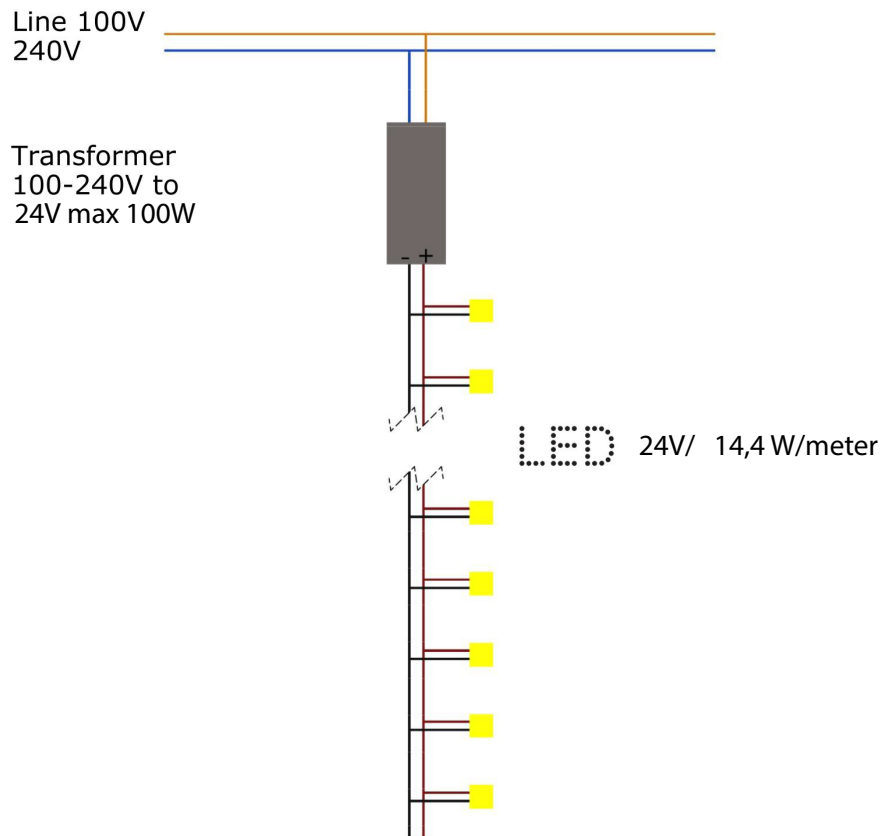
Technical data

- Input voltage 100V / 240V
- Output voltage 24V
- Safety class I
- Degree of protection IP 20
- Lamp must not be used in the open.
- Led 5V 14,4W/m 2700K
- Minimum distance from illuminated surface 0.5m
- Technical conformity according to European EN-Regulations

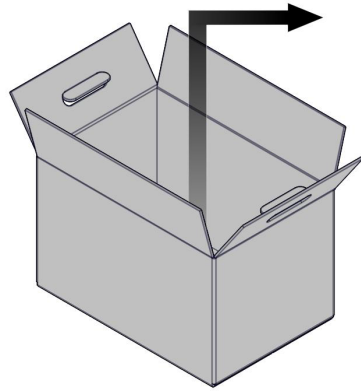
Maintenance information

- Lights should only be cleaned using commercially available, non-aggressive, scouring cleaning agents.

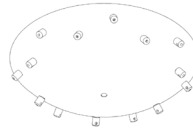




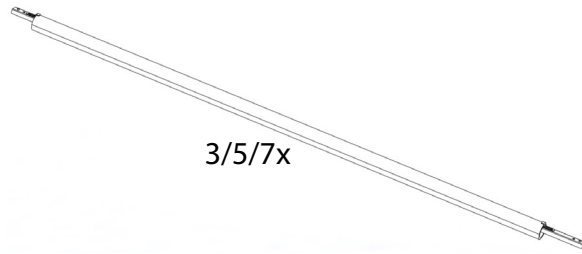
6.1



1



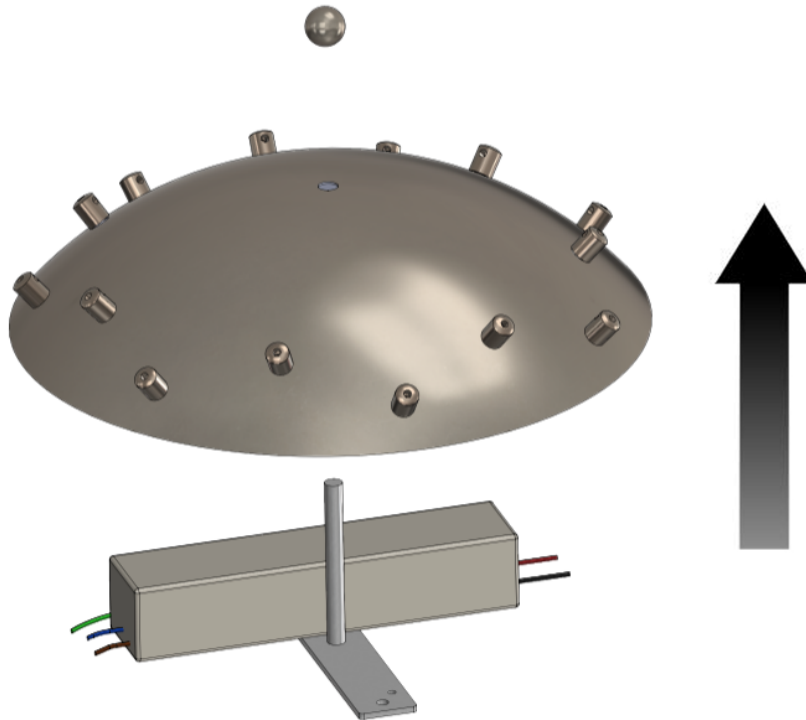
2



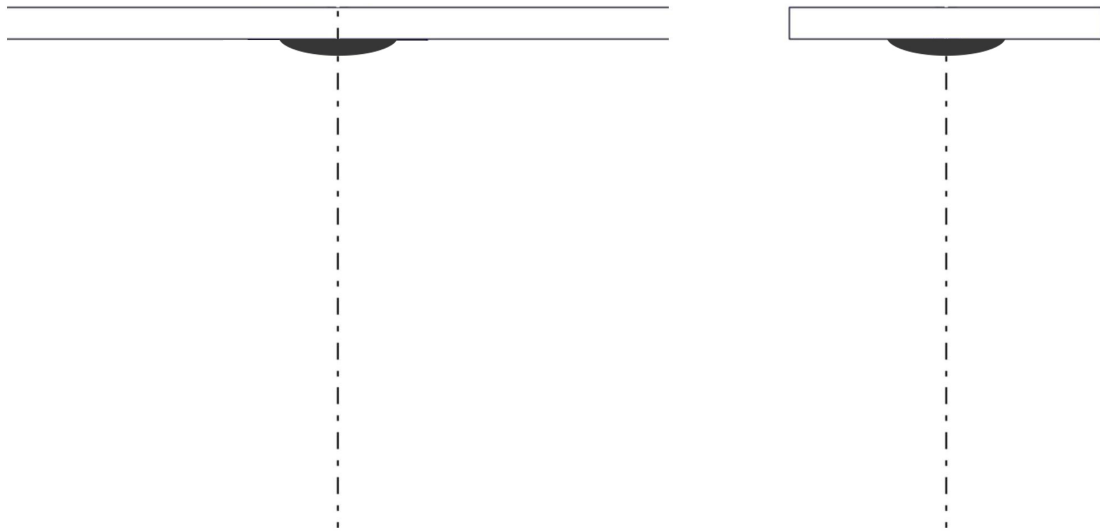
3



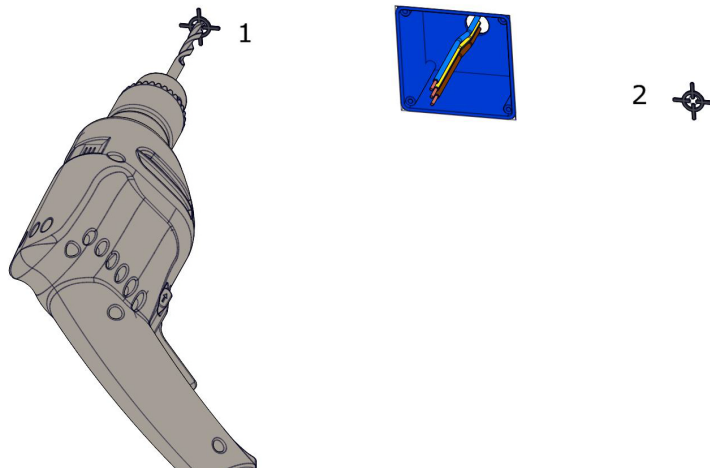
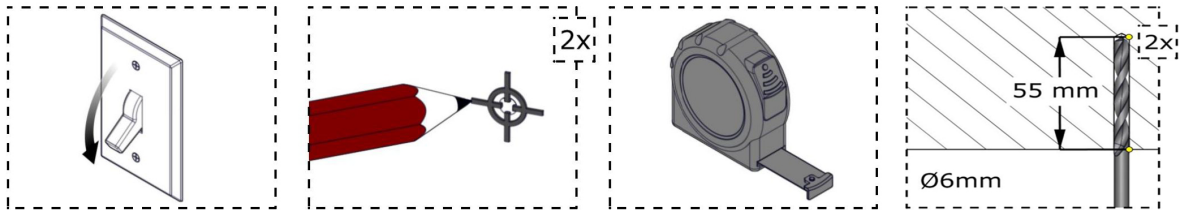
6.2



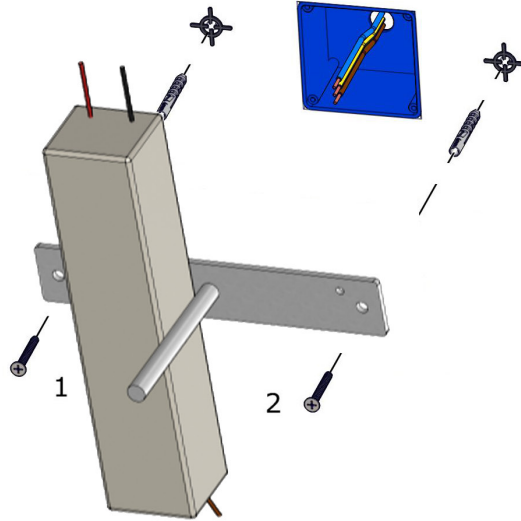
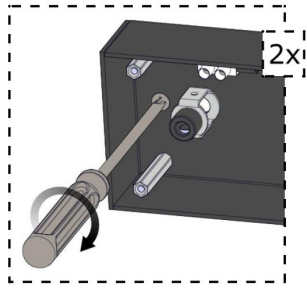
6.3



6.4



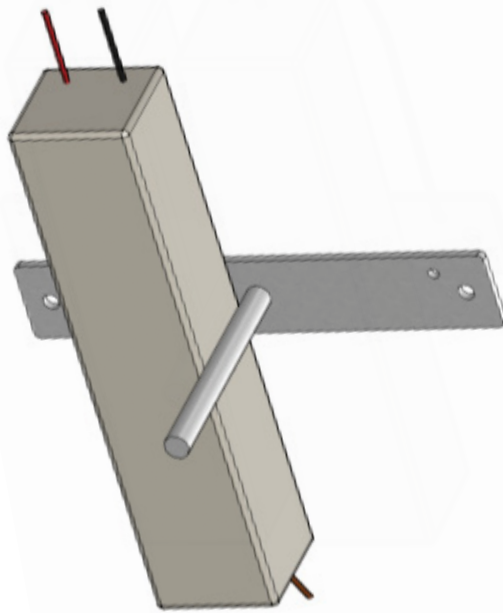
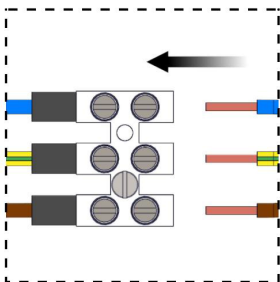
6.5



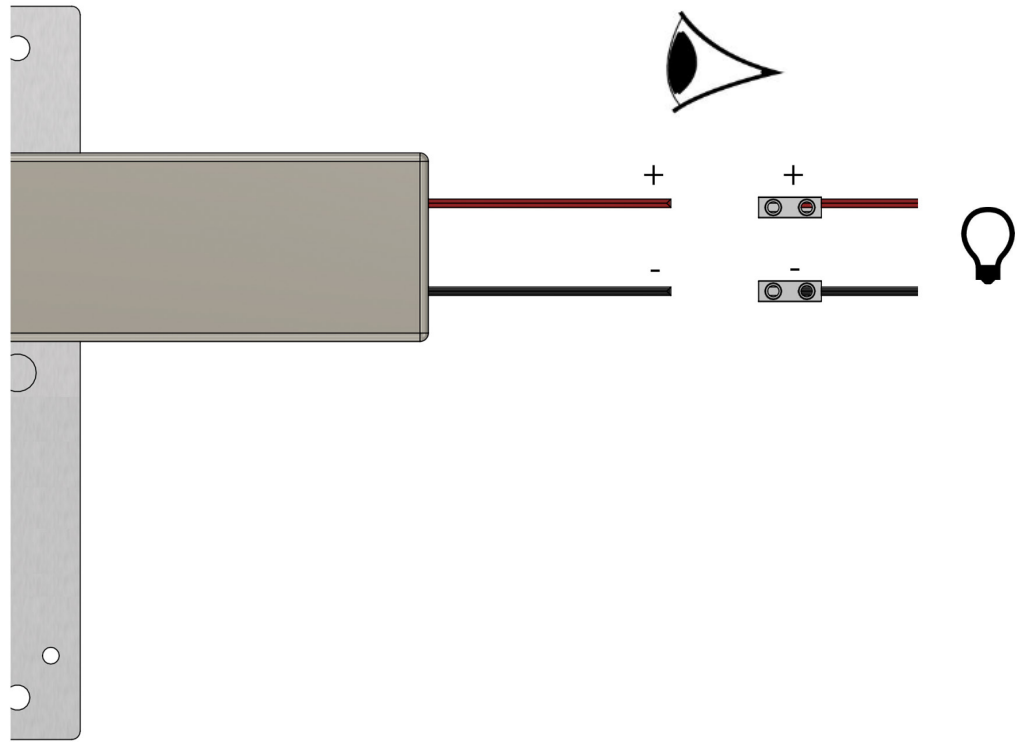
6.6



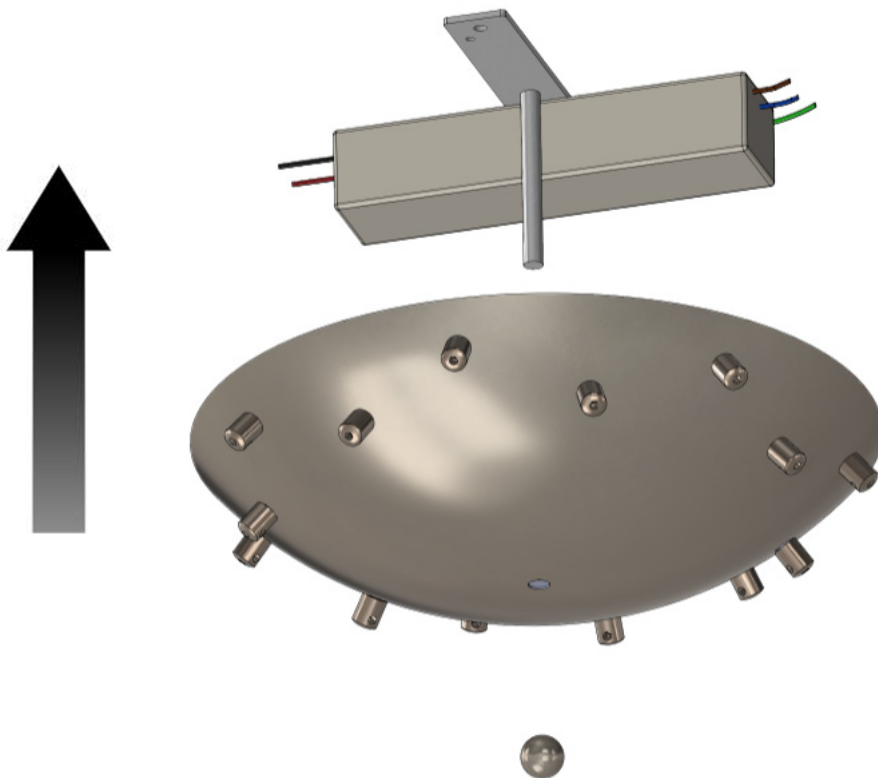
100V / 240V



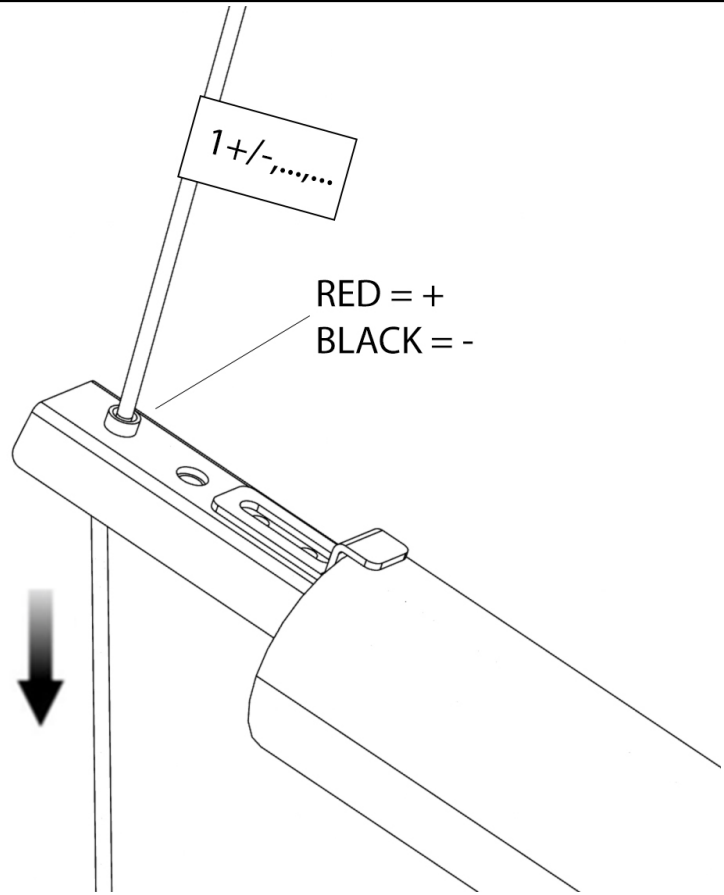
6.7



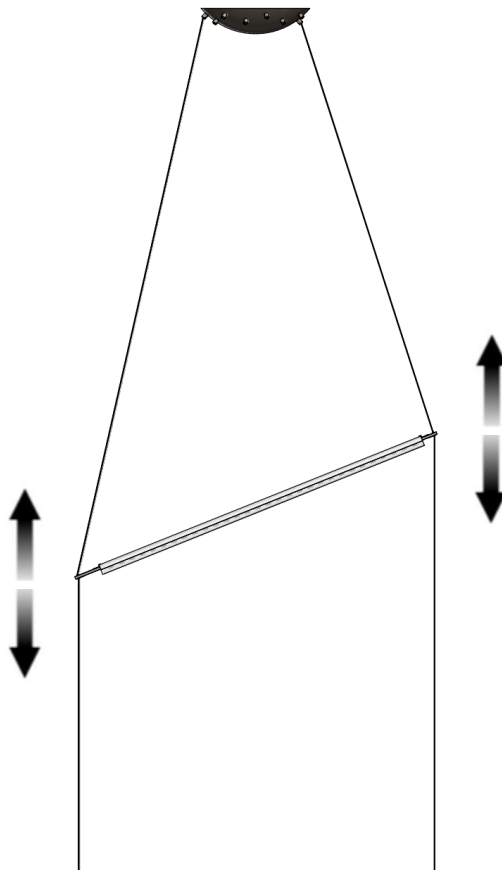
6.8



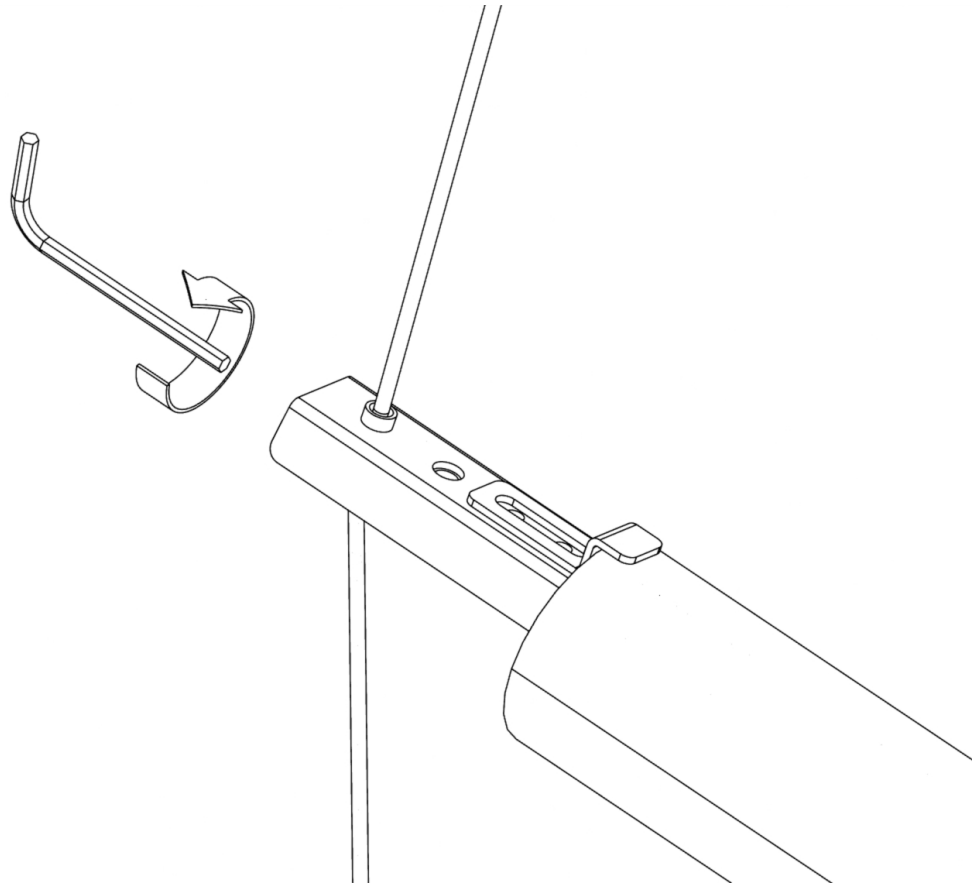
6.9



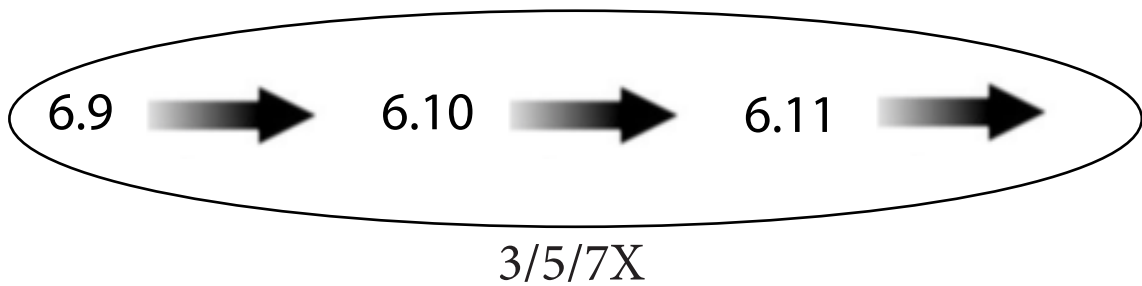
6.10



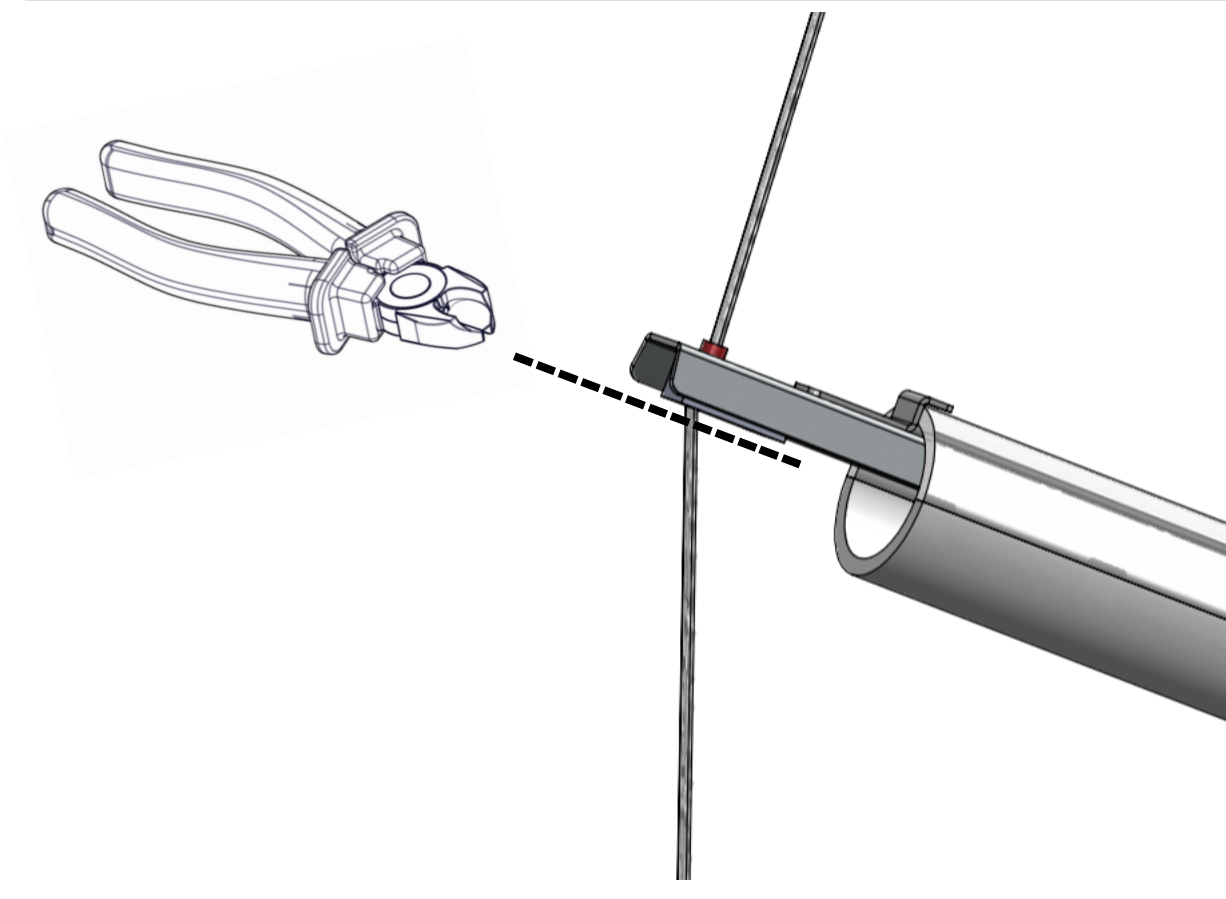
6.11



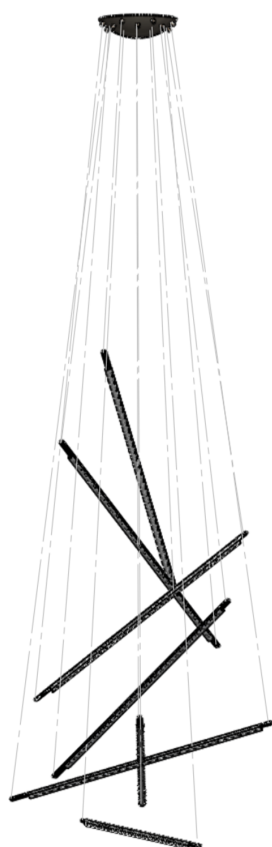
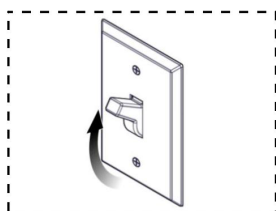
6.12

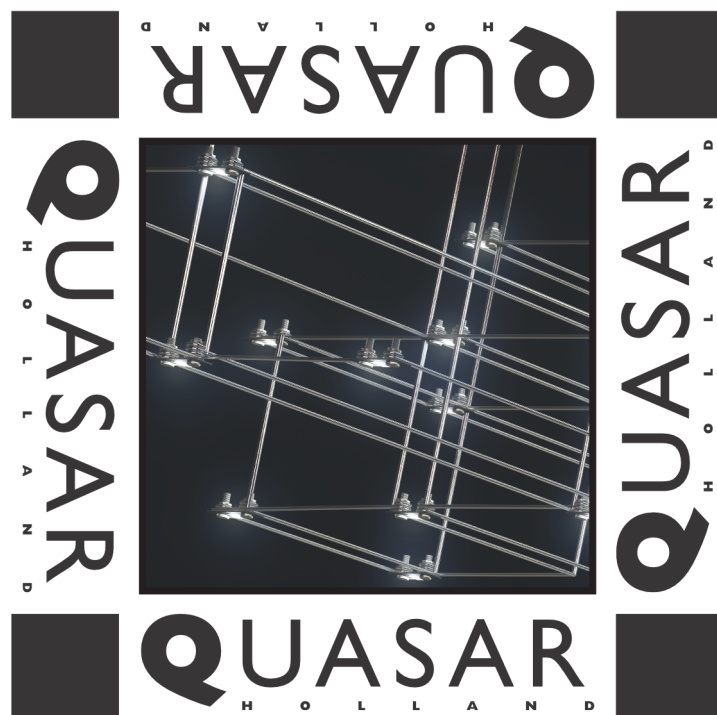


6.13



6.14





Quasar Holland B.V.
Burgstraat 2
NL 4283 GG GIESSEN
THE NETHERLANDS

T. 31-183-447887
F. 31-183-448337
E. info@quasar.nl
I. www.quasar.nl

Doc. No.: P14048-1
Version: 1
Date: 18-12-2014