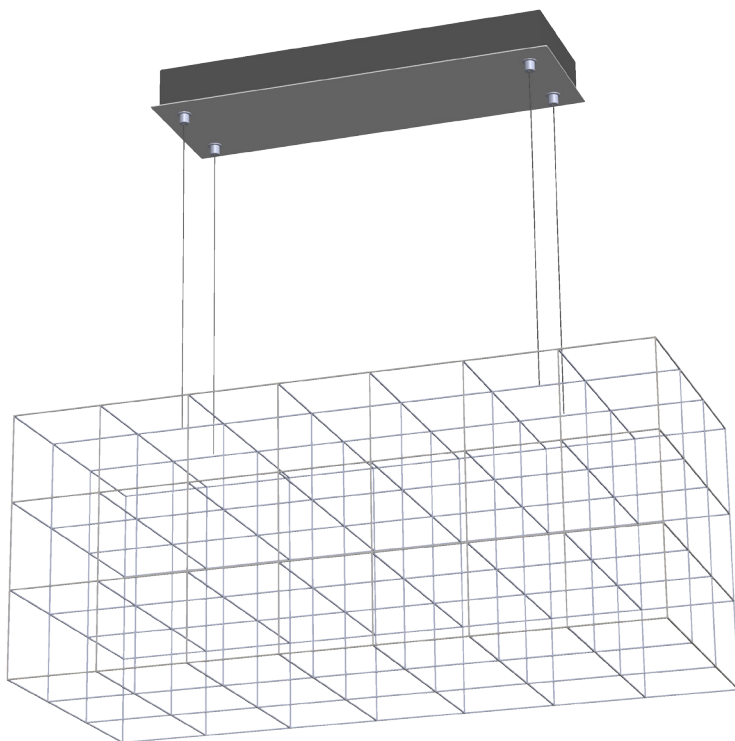


QUASAR

H O L L A N D



Cosmos Square Double / Triple

NL Installatie handleiding

DE Installationsanleitung

EN Installation manual

1 NL Informatie / DE Information/ EN Information



Veiligheidsinformatie

- Onderbreek altijd de stroomtoevoer door verwijderen van de toestelzijdige stop bij de montage, onderhoudswerk en het verwisselen van de gloeilampen.
- Een brandende lamp is heet. Let op brandgevaar.
- De lamp mag niet op geleidend materiaal worden gemonteerd.
- Draag geen sieraden bij onderhoudswerkzaamheden.
- Geen (decoratie) materialen aan het armatuur bevestigen.

Technische informatie



- Ingangsspanning 120V of 240V



- Uitgangsspanning 12V



- Beschermingsklasse I

IP20

- Beschermingsgraad IP20



- De lamp mag niet in openlucht gebruikt worden

LED

- LED: 12V, 0.6W, 2700K, CRI 90

0.5m

- Ten minste een afstand van 0,5m tenopzichte van het bestraalde oppervlakte houden.



- Technische gelijkvormigheid volgens EN-Richtlijnen

Sicherheitshinweise

- Bei Montage, Wartungsarbeiten und Leuchtmittelwechsel immer Stromzufuhr durch Entfernen der bauseitigen Sicherung unterbrechen.

Wenn die Leuchte in Betrieb ist, besteht beim Glühmittel Verbrennungsgefahr!

- Leuchte darf nicht auf leitende Materialien montiert werden.
- Kein Juwelen während wartung tragen.
- Kein (dekorations) Materialien an die Leuchte befestigen.

Technische Hinweise

- Eingangsspannung 120V oder 240V

- Ausgangsspannung 12V

- Schutzklasse I

- Schutzart IP20

- Leuchte darf nicht im Freien verwendet werden.

- LED: 12V, 0.6W, 2700K, CRI 90

- Mindestabstand zur angestrahlten Fläche 0,5m

- Technische Konformität gemäss EU-Richtlinien

Safety information

- During installation, maintenance work and change of illuminants always interrupt the power supply by removing the respective circuit breaker.

- When switched on, the lamp may cause burns when touched.

- Lamp may not be mounted on conductive materials.

- Don't wear jewelry during maintenance.

- Don't use decoration materials in the lamp.

Technical data

- Input voltage 120V or 240V

- Output voltage 12V

- Safety class I

- Degree of protection IP20

- Lamp must not be used in the open.

- LED 12V, 0.6W, 2700K, CRI 90

- Minimum distance from illuminated surface 0.5m

- Technical conformity according to European EN-Regulations

Onderhoudsinformatie



- De lampen reinigen met in de handel verkrijgbare, niet-agressieve en niet-schurende reinigingsmiddelen

- Gebruik een plumeau

Pflegehinweise

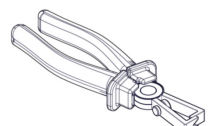
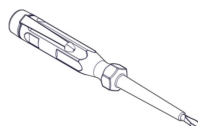
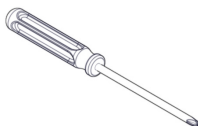
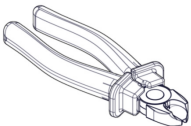
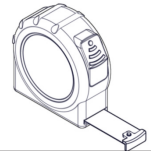
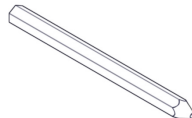
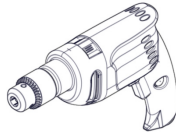
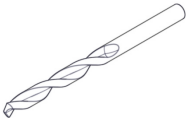
- Leuchten nur mit handelsüblichen, nicht aggressiven und scheuernden Reinigungsmitteln reinigen.

- Gebrauch eine Federbesen

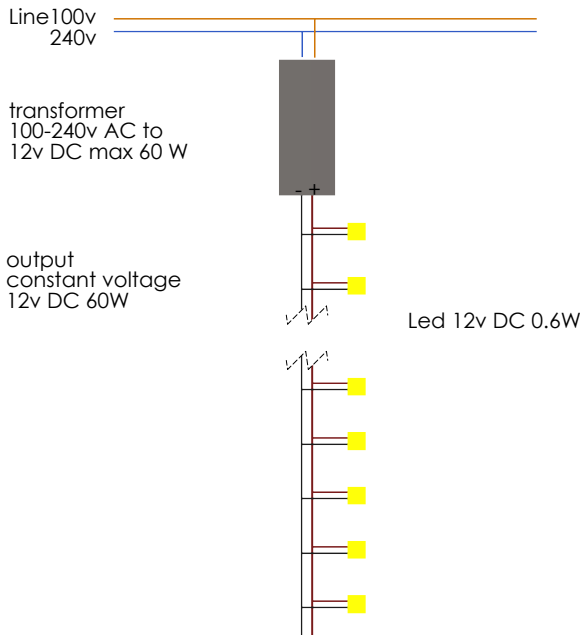
Maintenance information

- Lights should only be cleaned using commercially available, non-aggressive, non-scouring cleaning agents.

- Use a feather duster



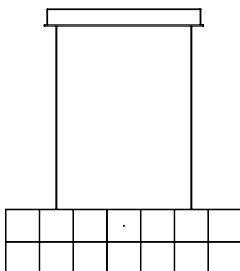
2.1 NL Installatie / EN Installation / DE Installation



2.2

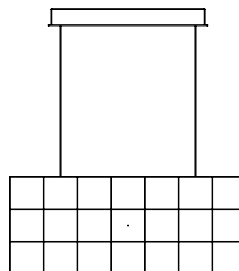
Cosmos Square Double = 96 LED

LED total = 28.8 Watt



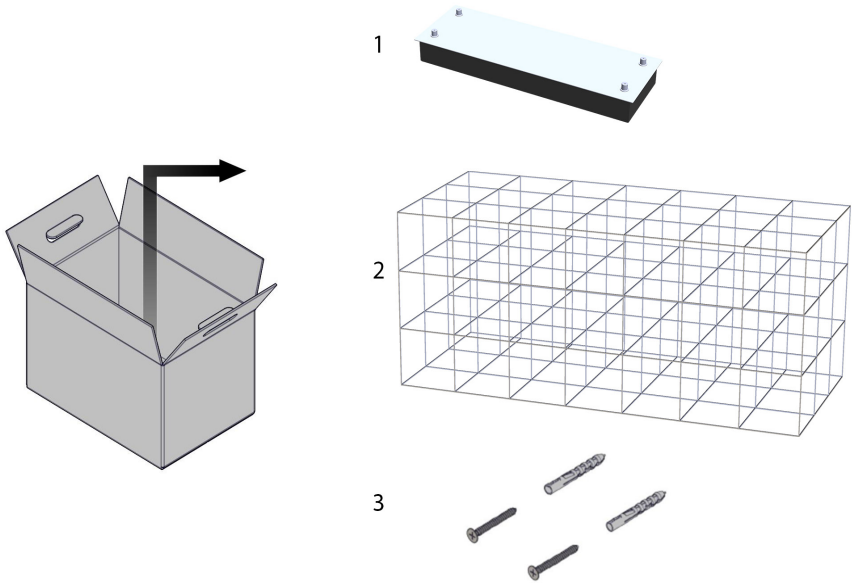
Cosmos Square Triple = 128 LED

LED total = 38.4 Watt

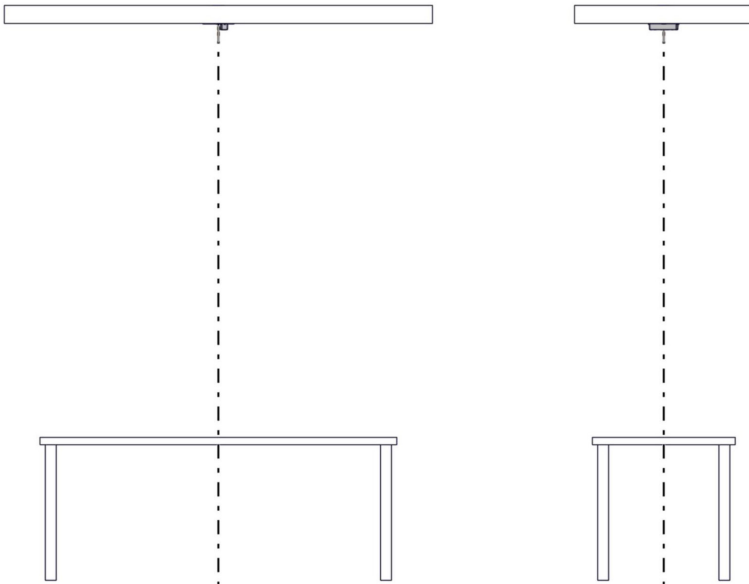




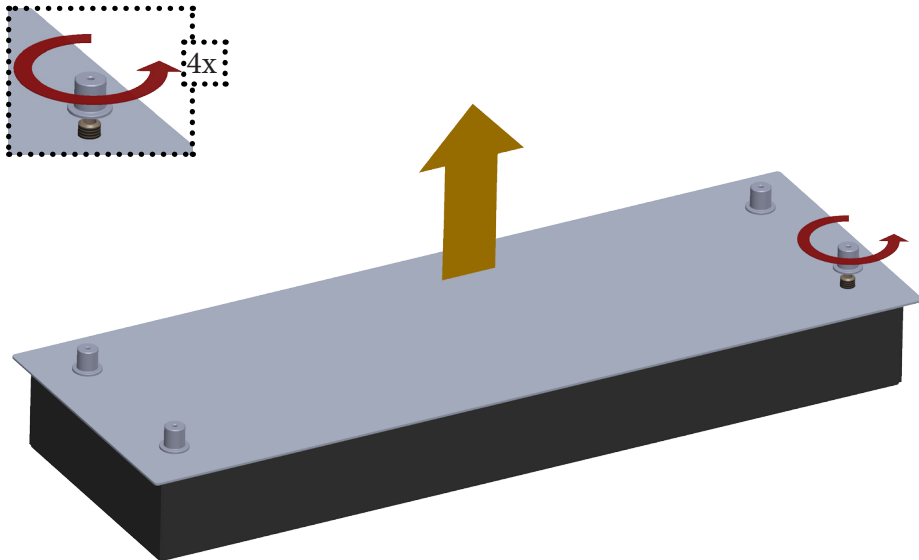
2.3 NL Installatie / EN Installation / DE Installation



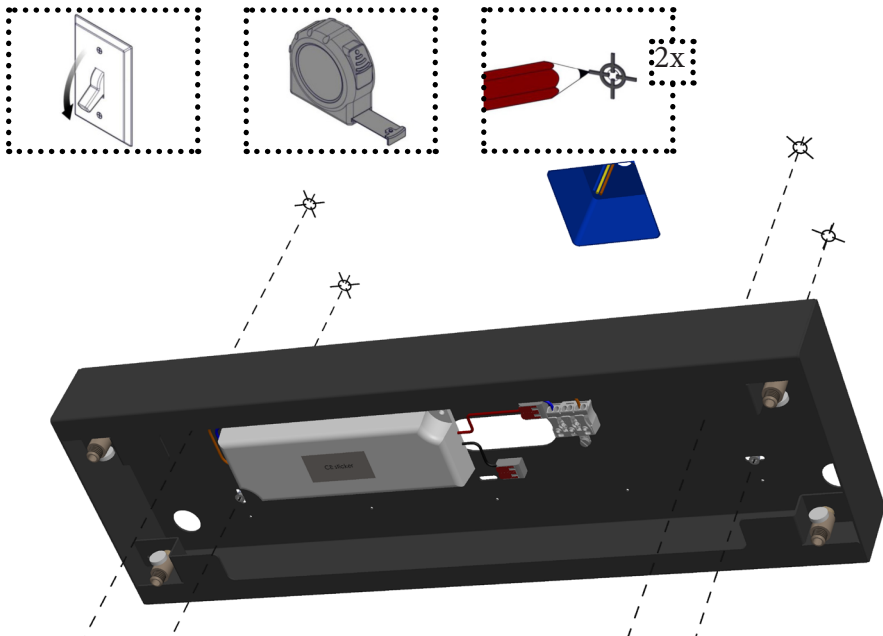
2.4



2.5 NL Installatie / EN Installation / DE Installation

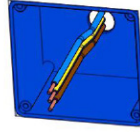
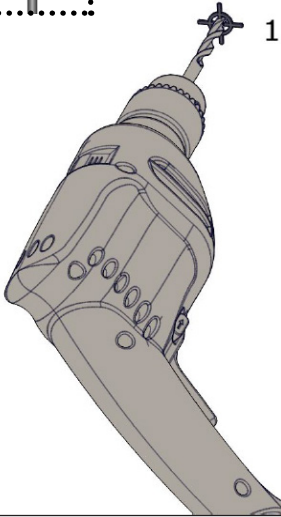
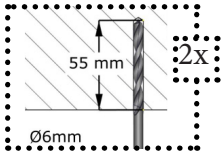


2.6

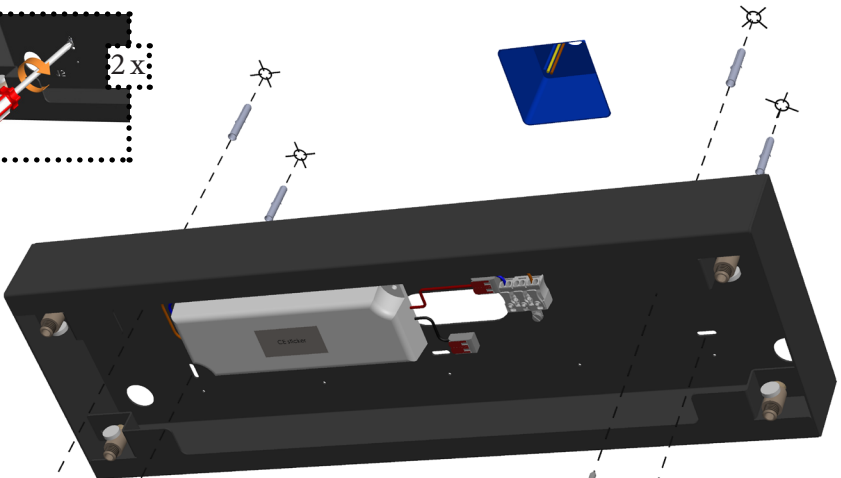




2.7 NL Installatie / EN Installation / DE Installation

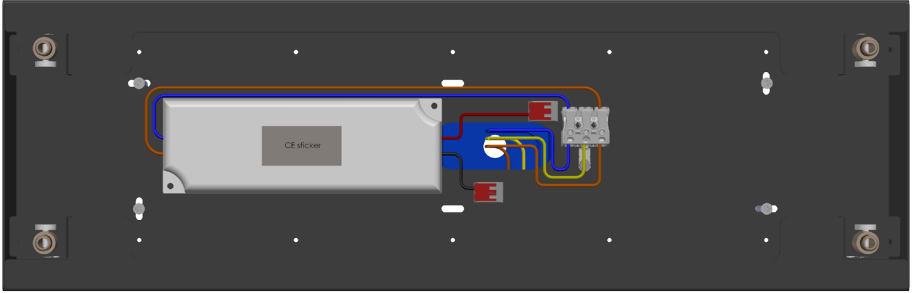
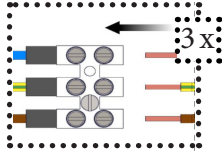
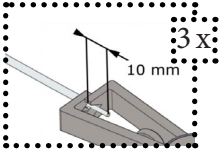


2.8

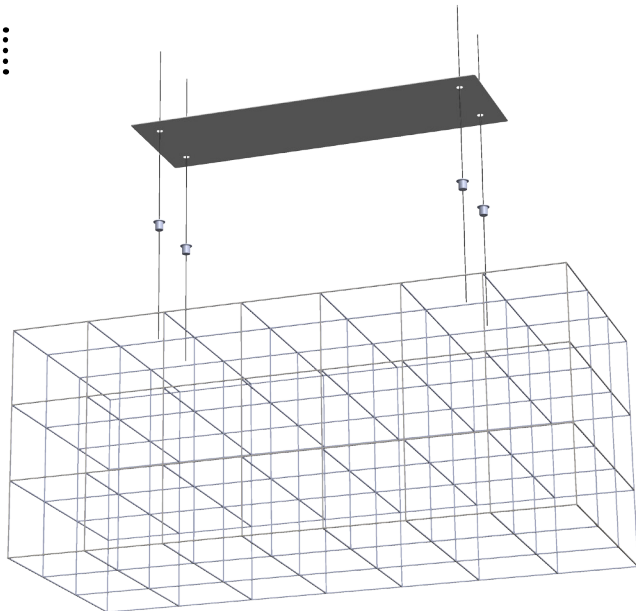
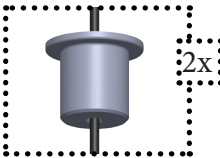


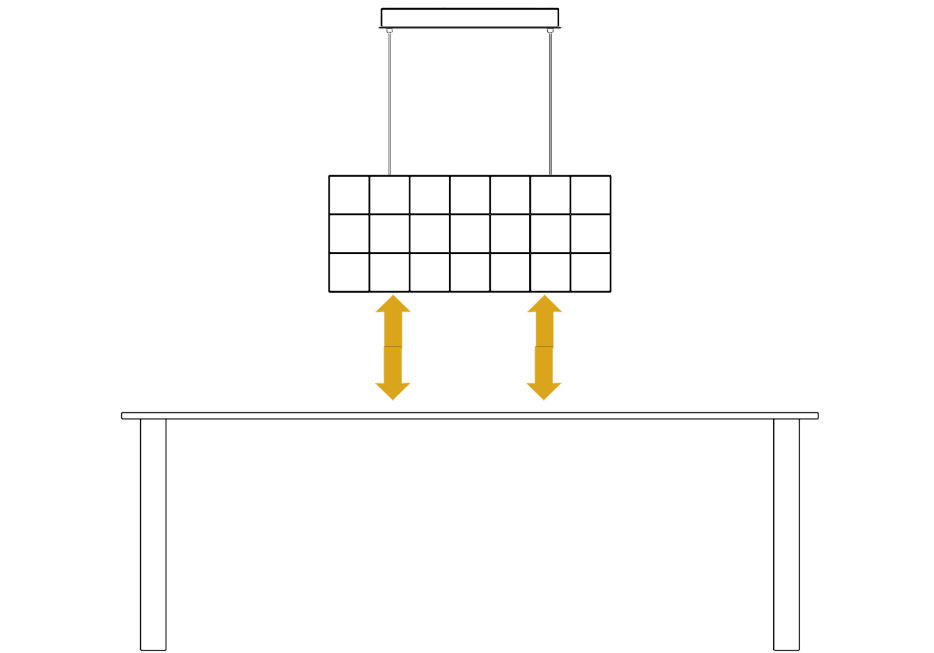
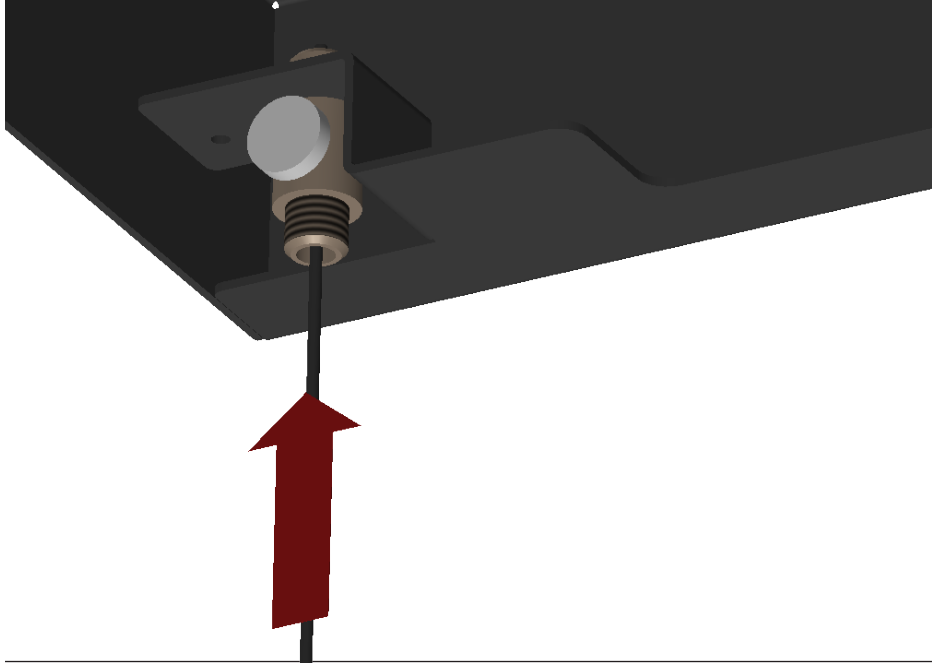


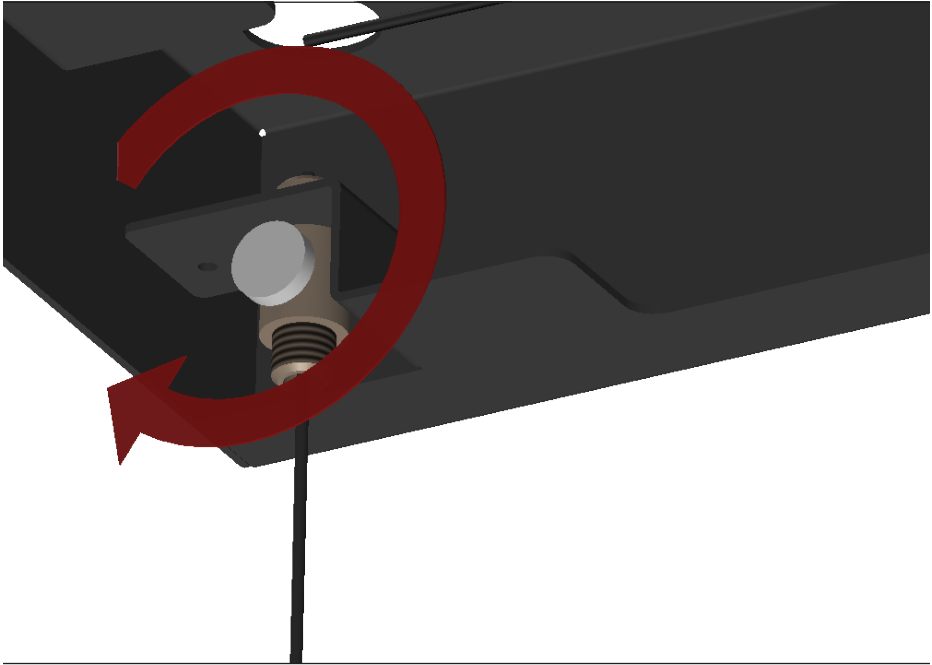
2.9 NL Installatie / EN Installation / DE Installation



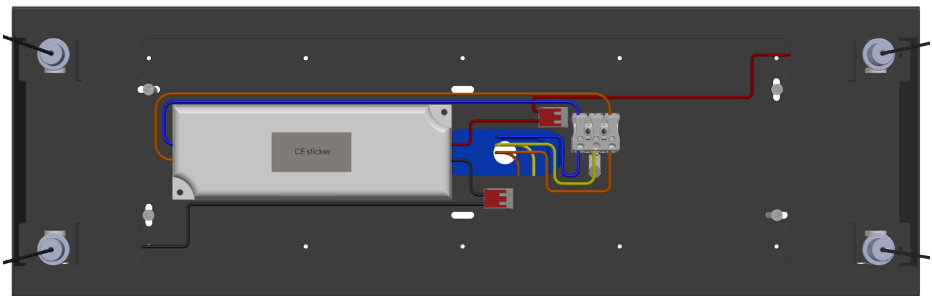
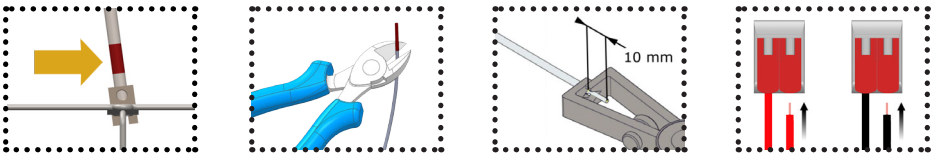
2.10

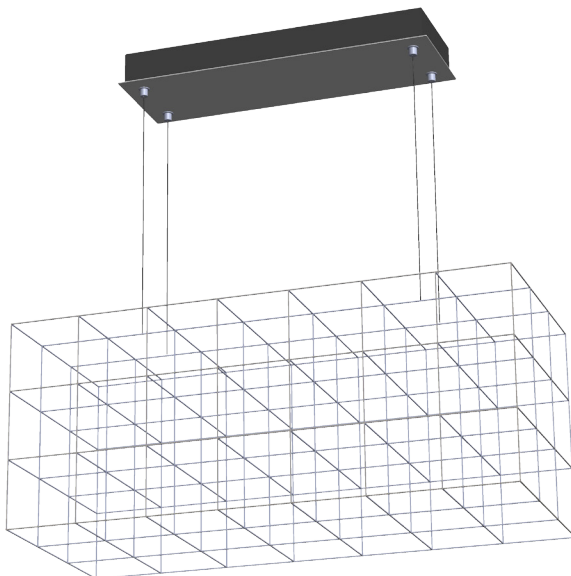
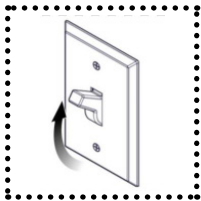
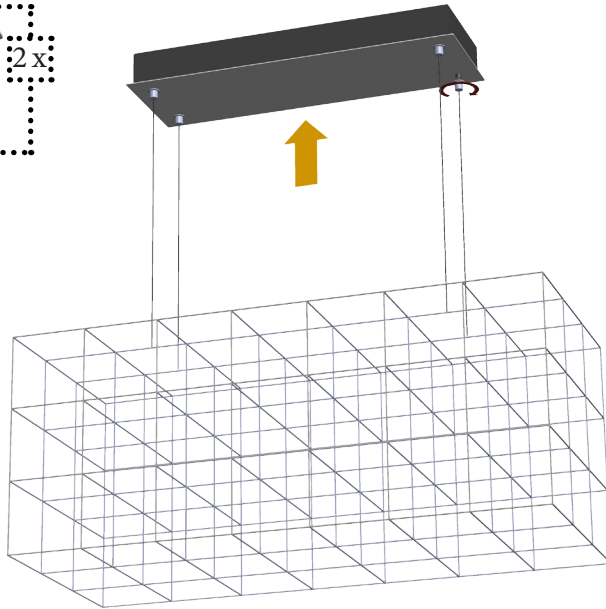
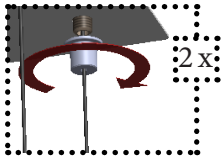






2.14







Quasar Holland B.V.
Burgstraat 2
4283 GG GIESSEN
THE NETHERLANDS

T. 31-183-447887
E. info@quasar.nl
I. www.quasar.nl

Date: 30-10-2020
Version: 3