

## COMPASS



### Mounting instructions:

- Switch off electricity during mounting.
- Carefully unpack the lamp.
- Divide all the parts systematically ready for mounting.
- Carefully remove plate (A) and ring (C) from the applique (B) (magnetic).
- Take the drilling-template that belongs to your COMPASS (5 page 3)
- Mark off the drillingpoints in the ceiling.
- Drill the 3 holes and place plug-fix.
- Fix applique (B) in the ceiling with three screws (D).
- Push the steelwire (E) through the pin of the quick-suspension (F).
- Define the total height of the lamp by quickly holding the COMPASS (G) next to the suspension.

**BEFORE CUTTING THE WIRING, PLEASE MAKE SURE YOU KEEP THE COLOURMARKS ON THE WIRING, THESE ARE HIGHLY IMPORTANT FOR CONNECTING THE WIRES!!!!!!!!!!!!!!!!!!!!**

- Push the steelwire (E) further through the pin (F) and make sure it comes out of the wire-exit and cut it with an extra oversize (for adjusting the height afterwards)  
**- ATTENTION!!! BY PUSHING PIN (A) THE LAMP IMMEDIATELY WILL FALL DOWN. THIS IS A BLOCKING SYSTEM !**

- Push the mixwire (I) through the two cable-grips (N) before it goes through the extra hole in the plate (J).
- Before connecting the wire (K), make sure you keep corresponding the colourmarks.
- Cut the wire (I) with quite some overlength as the wire has to run smoothly towards the Compass. (G)
- Make sure there is a minimum overlength on contactwires within the canope.(L)
- Connect the 350MA + 24V - to the electrical terminal of the exit of the transformer. (K). Follow the colourmarks!
- Connect the 220V/230V wires (M) to the 220V/230V entrance of the transformer.
- Carefully lift canope-ring (C) and plate (A) towards the ceiling and click it to the applique (B) (magnetic)
- Finish: To run the wire smoothly next to the steelcable you can position the cablegrips (N) on different heights as wished.

### Productinformation:

Clean the Metal parts with a soft cloth.  
 Using an acknowledged aluminium cleanser is at ones own risk because of the different substances of all cleansers. Make sure the lamp is switched off and cooled down before cleaning!!!!

### Lightsource:

In this Compass is placed  
 1+15 x powerLED

If there would occur any failures in the LED, please contact your nearest dealer as soon as possible.



### Mounting instructions:

- Switch off electricity during mounting.
- Carefully unpack the lamp
- Take cover (C) and plate (B) from the thread-wire by turning loose the knurl-nut (A).
- Fix applique (D) in the ceiling with two screws.
- Push the steelwire (F) through the quick-suspension (A).
- Bestimmen Sie jetzt schon die Höhe der Armatur durch die Scheibe (H) kurz dazu zu haben.
- Führen die den Stahldraht (F) weiter ein vorbei den Auslauf mit etwas Überlänge einkürzen.
- Schieben Sie jetzt zuerst die Deckdose (C) und dann Platte (B) und Rändelmutter (A) über den Drahten und halten Sie diese 3 Teile fest.
- Montieren Sie jetzt die LED-Armatur (H) an der Rohre (E) durch die Rohre in der Scheibe zu drehen. Wovon Sie schon die Höhe bestimmt haben.

**- ACHTUNG!!! BEIM ENDRÜCKEN DER PIN (A) WIRD DIE LEUCHE SOFORT HINUNTER FALLEN !!!!! DIESES IST DIE BLOKKIERUNG**

- 12V Draht (G) durch das Loch in der Platte (A) führen.
- Bevor anschliessen sollen Sie den Kern und den Mantel der Kabel (I) schneiden als währe + und - . Aber mit genügend überlänge einkürzen so das Sie es schön geschmeidig laufen lassen.
- Es darf überhaupt kein überflüssiges Draht in der Deckdose anwesend sein!!!!!!!!!!!!
- Schliessen Sie den Kern und Manteldraht (I) an auf den 12V Ausgang von dem Transformator.
- 220V/230V Drahten der Einspeisung (J) anschliessen auf den 220V/230V Eingang von dem Transformator.
- Vorsichtig Deckdose (C), Platte (B) und nach Oben schieben und mit den Rändelmutter (A) die Dose fest anziehen auf den Bügel(D).
- Zum Schluss:Die Geschmeidigkeit den Drahten können Sie jetzt selber bestimmen und mit den mitgelieferten NikkelDrahten befestigen an den Stahldraht!!!
- Die Leuchte kann jetzt eingeschaltet werden.

### Produktinformation:

Metalleilen reinigen Sie mit einem sanftem Tuch.  
 Auf eigene Verantwortung gebrauchen Sie ein Reinigungsmittel oder Poliermittel. Wegen der Struktur und Eigenschaften des Aluminiums.

### Leuchtmittel

Zu diese Armatur bekommen Sie  
 LED 15x1W powered

Mit Störungen die LED sollen Sie sofort Kontakt aufnehmen mit Ihrem Lieferant.



certification of european conformity



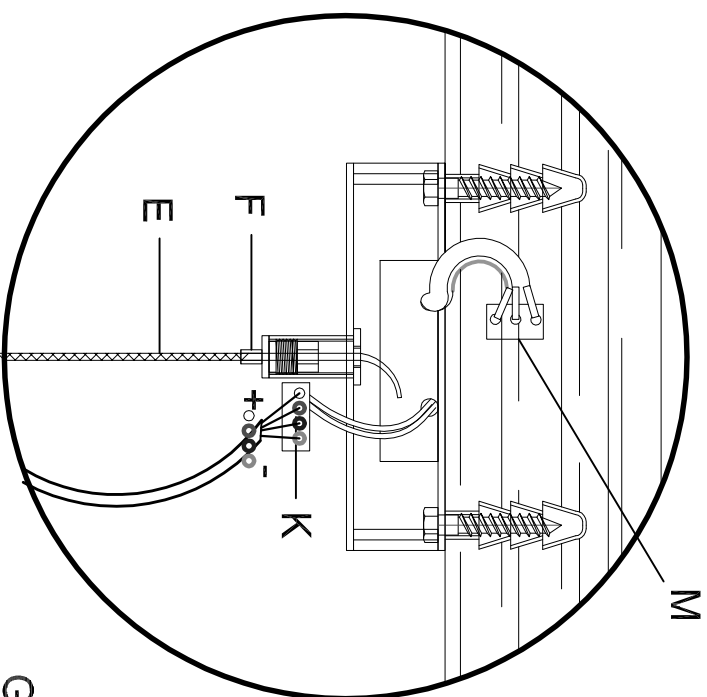
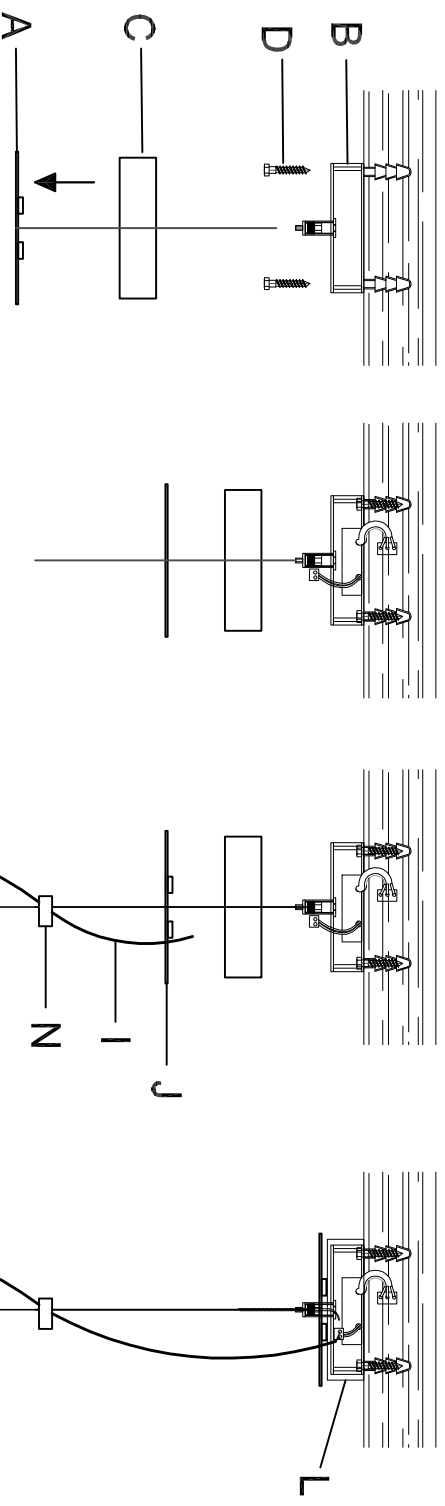
classified fittings whose safety is guaranteed by the earth connection

## COMPASS

Hanglamp/Suspended lamp/  
Hängeleuchte

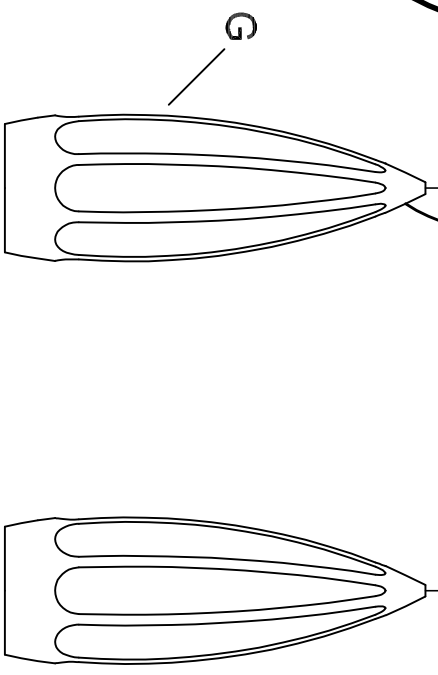
design: Jos Muller

### MOUNTING INSTRUCTIONS MONTAGEHINWEISS MONTAGEHANDLEIDING

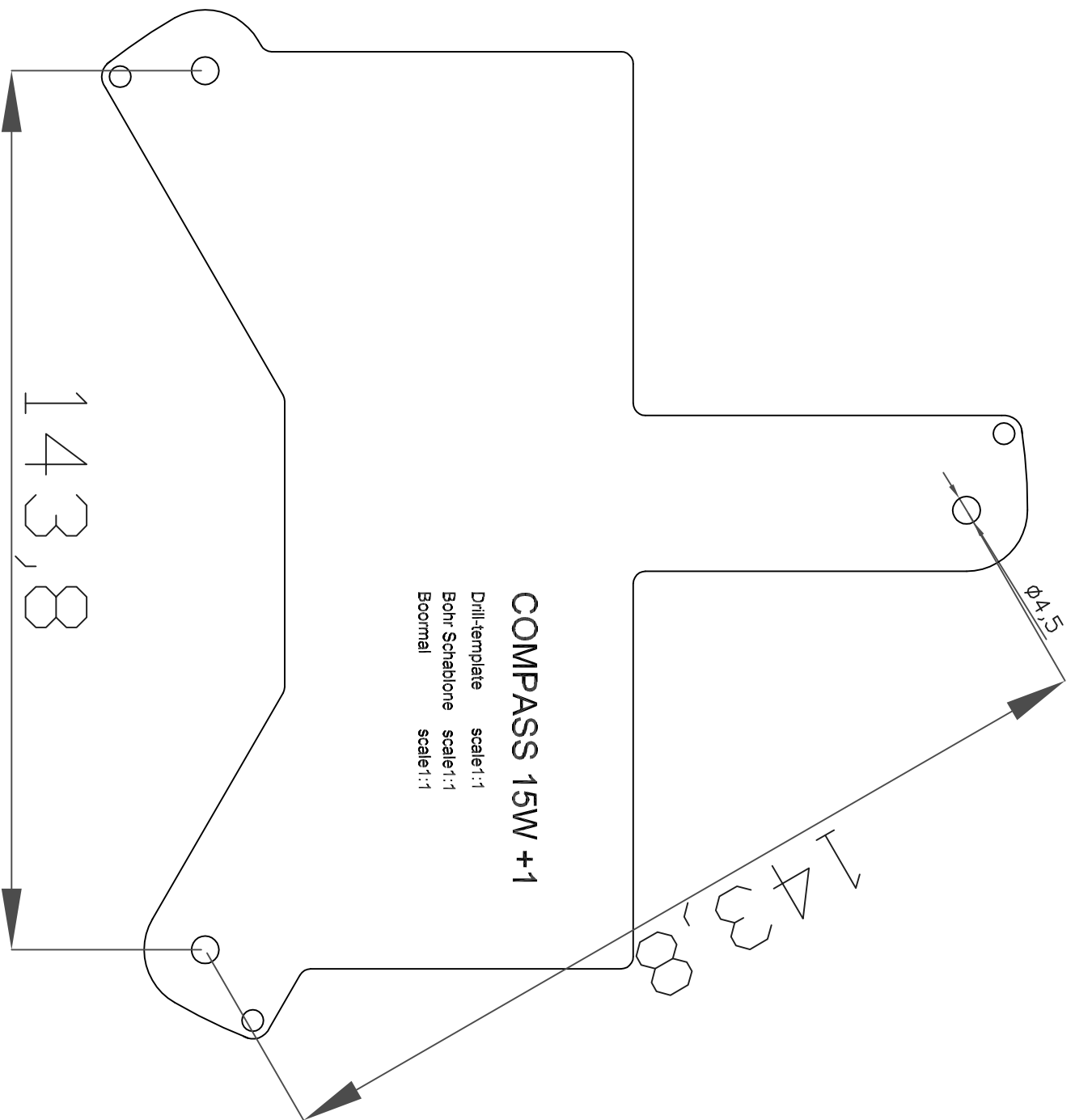


ATTENTION!!!!!!!!!!!!!!!!!!!!!!

BEFORE CONNECTING THE WIRES,  
PLEASE ALWAYS KEEP  
CORRESPONDING THE  
COLOURMARKS.



COMPASS  
Drill-template scale:1:1  
Bohr Schablone scale:1:1  
Boormal scale:1:1



COMPASS 15W +1  
Drill-template scale:1:1  
Bohr Schablone scale:1:1  
Boormal scale:1:1