

QUASAR

H O L L A N D



Apple Mood Small

NL Installatie handleiding

DE Installationsanleitung

EN Installation manual

1 NL Informatie / DE Information/ EN Information

Veiligheidsinformatie



- Onderbreek altijd de stroomtoevoer door verwijderen van de toestelzijdige stop bij de montage, onderhoudswerk en het verwisselen van de gloeilampen.
- Een brandende lamp is heet. Let op brandgevaar.
- De lamp mag niet op geleidend materiaal worden gemonteerd.
- Draag geen sieraden bij onderhoudswerkzaamheden.
- Geen (decoratie) materialen aan het armatuur bevestigen.

Technische informatie



- Ingangsspanning 120V of 240V
- Uitgangsspanning 12V
- Beschermingsklasse I
- Beschermingsgraad IP20
- De lamp mag niet in openlucht gebruikt worden

- LED: 12V, 2,5W, 2400K, CRI >85
- Ten minste een afstand van 0,5m tenopzichte van het bestraalde oppervlakte houden.

- Technische gelijkvormigheid volgend EN-Richtlijnen

Sicherheitshinweise

- Bei Montage, Wartungsarbeiten und Leuchtmittelwechsel immer Stromzufuhr durch Entfernen der bauseitigen Sicherung unterbrechen.

Wenn die Leuchte in Betrieb ist, besteht beim Glühmittel Verbrennungsgefahr!

- Leuchte darf nicht auf leitende Materialien montiert werden.

Keine Juwelen während Wartung tragen.

- Keine (dekoration) Materialien an die Leuchte befestigen.

Technische Hinweise

- Eingangsspannung 120V oder 240V
- Ausgangsspannung 12V
- Schutzklasse I
- Schutzart IP20
- Leuchte darf nicht im Freien verwendet werden.

- LED:12V, 2,5W, 2400K, CRI >85
- Mindestabstand zur angestrahlten Fläche 0,5m

- Technische Konformität gemäss EU-Richtlinien

Safety information

- During instalation, maintenance work and change of illuminants always interrupt the power supply by removing the respective circuit breaker.

- When switched on, the lamp may cause burns when touched.

- Lamp may not be mounted on conductive materials.

Don't wear jewelry during maintenance.

- Don't use decoration materials in the lamp.

Technical data

- Input voltage 120V or 240V
- Output voltage 12V
- Safety class I
- Degree of protection IP20
- Lamp must not be used in the open.

- LED 12V, 2,5W, 2400K, CRI >85

- Minimum distance from illuminated surface 0.5m

- Technical conformity according to European EN-Regulations

Onderhoudsinformatie



- De lampen reinigen met in de handel verkrijgbare, niet-agressieve en niet-schurende reinigingsmiddelen
- Gebruik een plumeau

Pflegehinweise

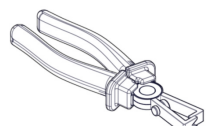
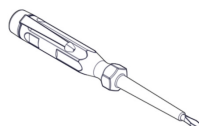
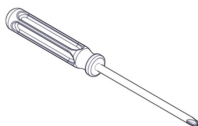
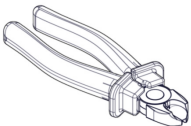
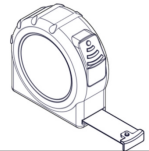
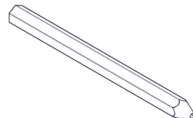
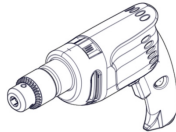
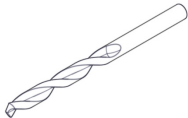
- Leuchten nur mit handelsüblichen, nicht aggressiven und scheuernden Reinigungsmitteln reinigen.

- Gebrauch eine Federbesen

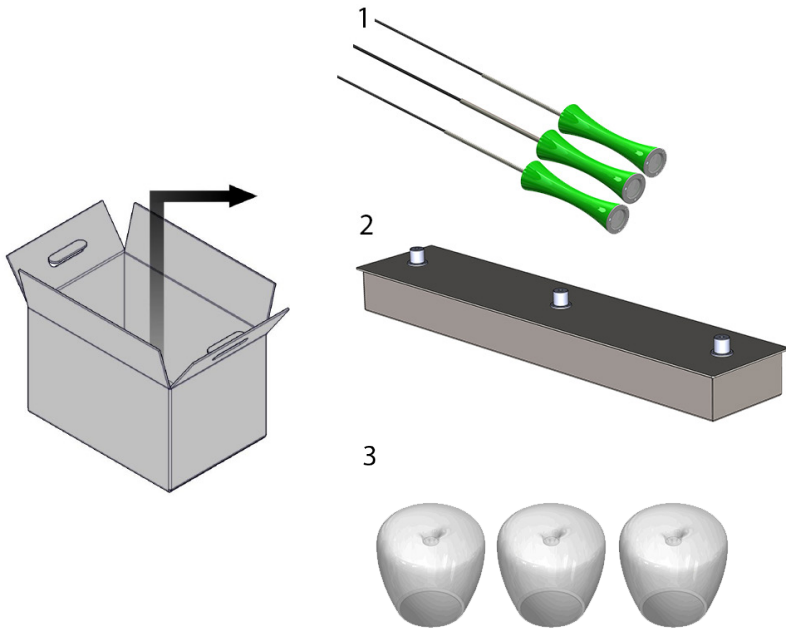
Maintenance information

- Lights should only be cleaned using commercially available, non-aggressive, non-scouring cleaning agents.

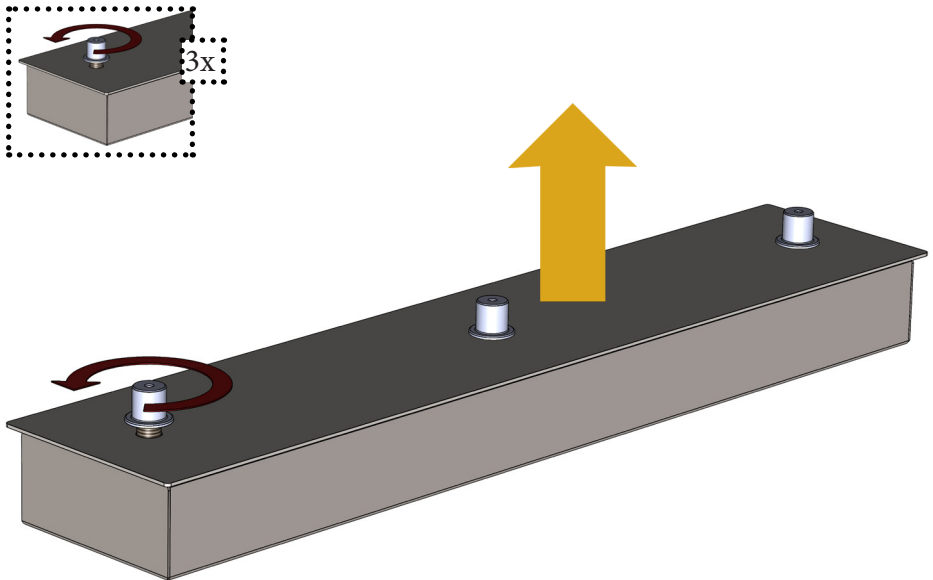
- Use a feather duster



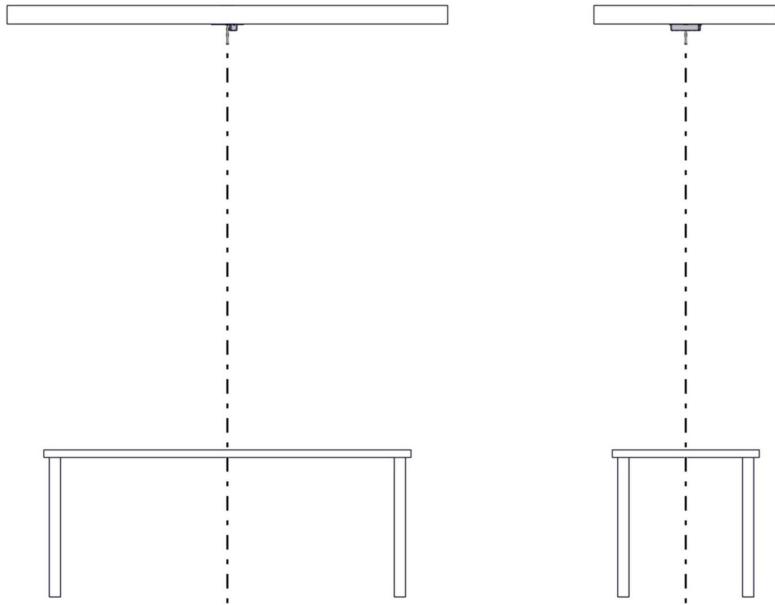
2.1 NL Informatie / DE Information/ EN Information



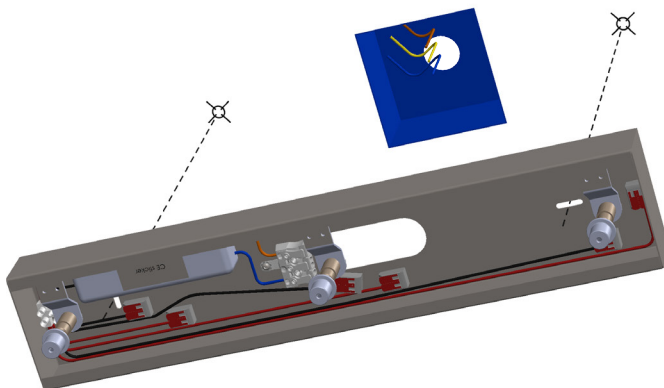
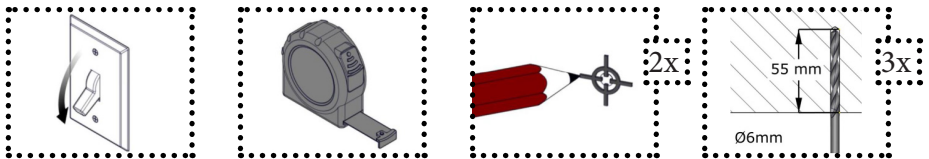
2.2

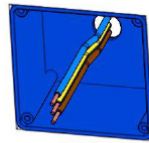
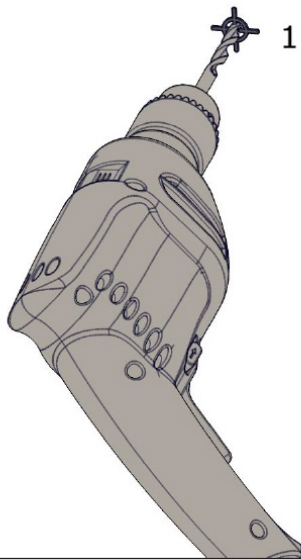


3.1 NL Installatie / EN Installation / DE Installation

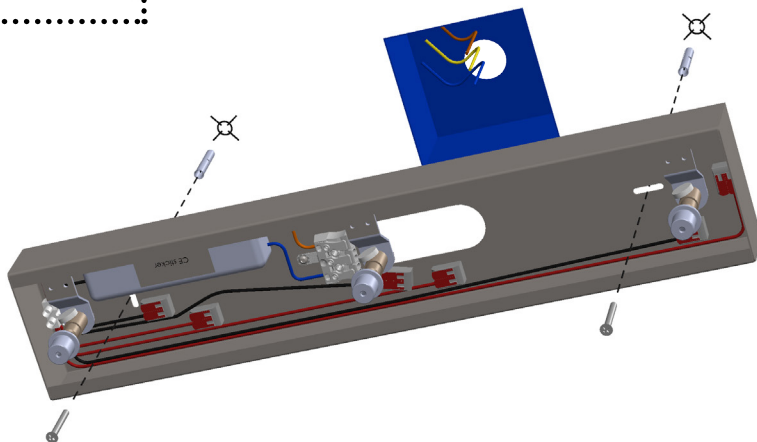
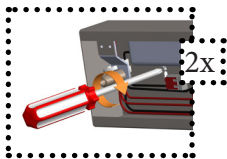


3.2

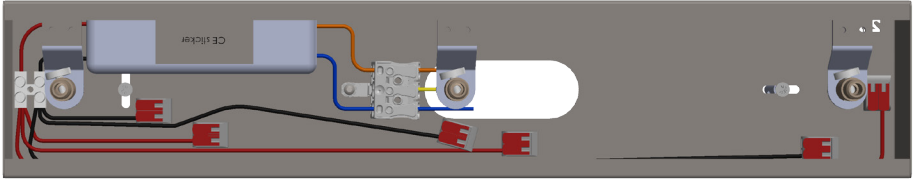
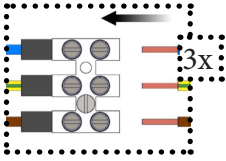




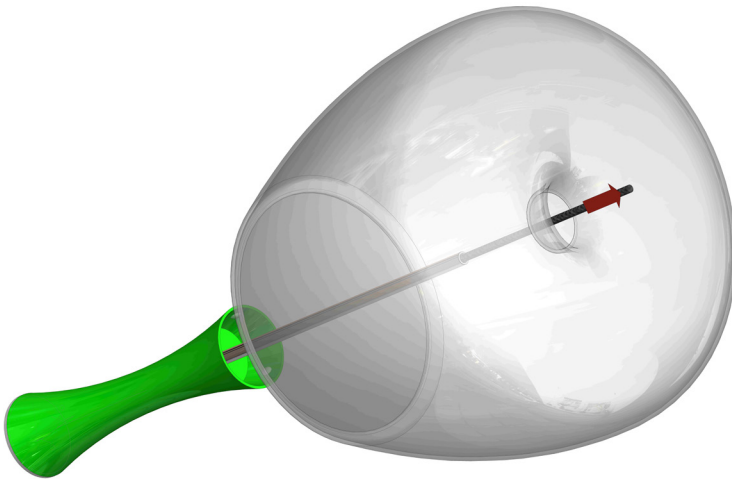
3.4



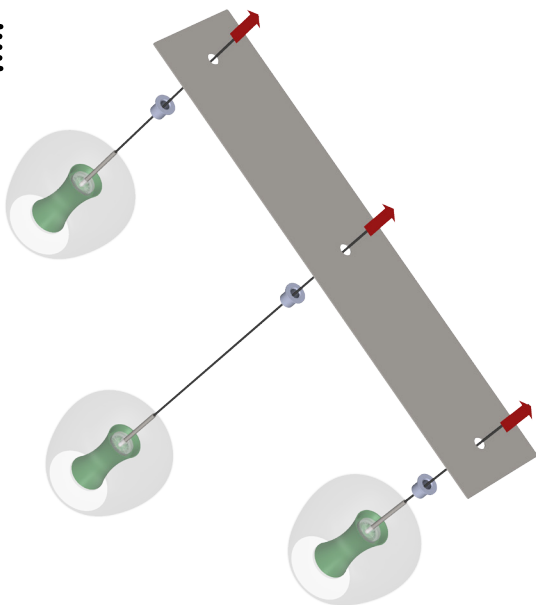
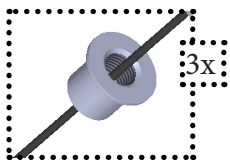
3.5 NL Installatie / EN Installation / DE Installation



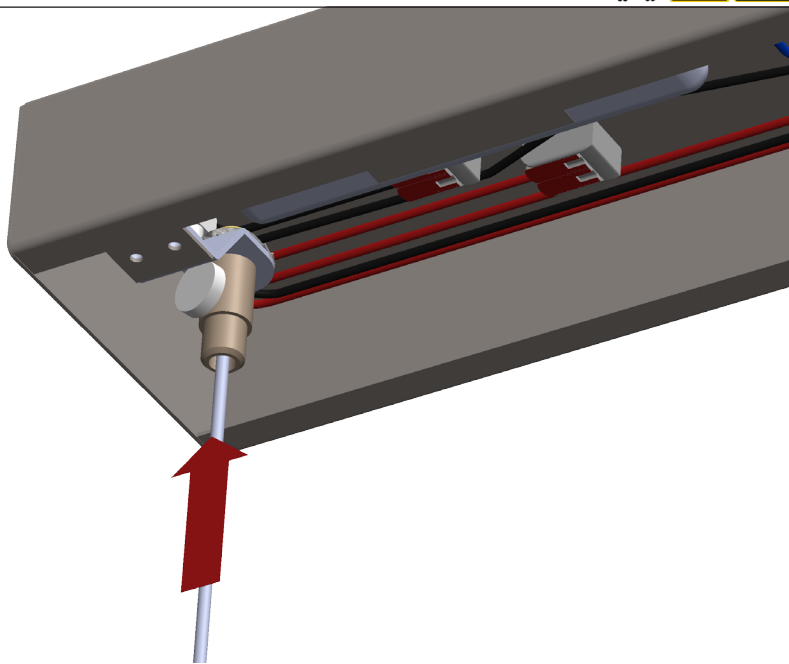
3.6

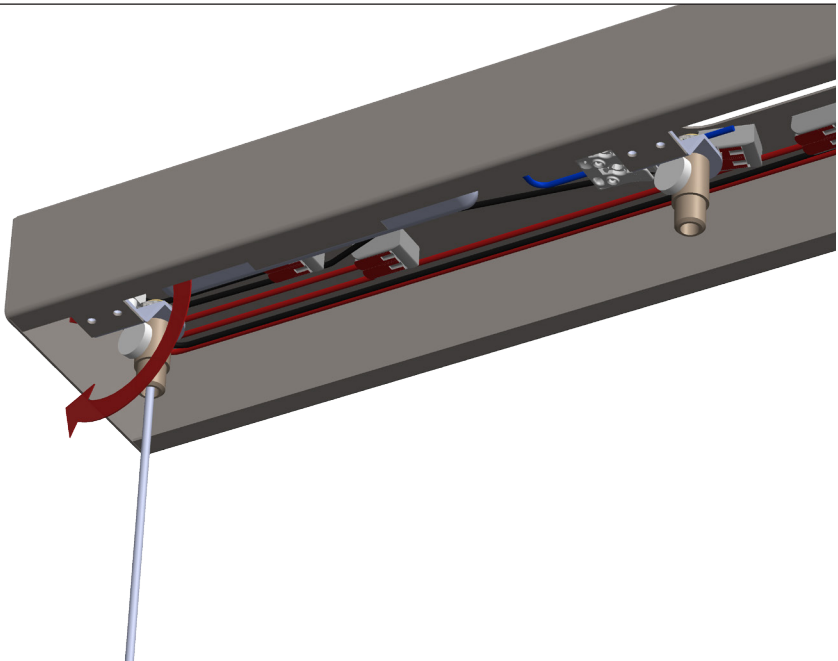
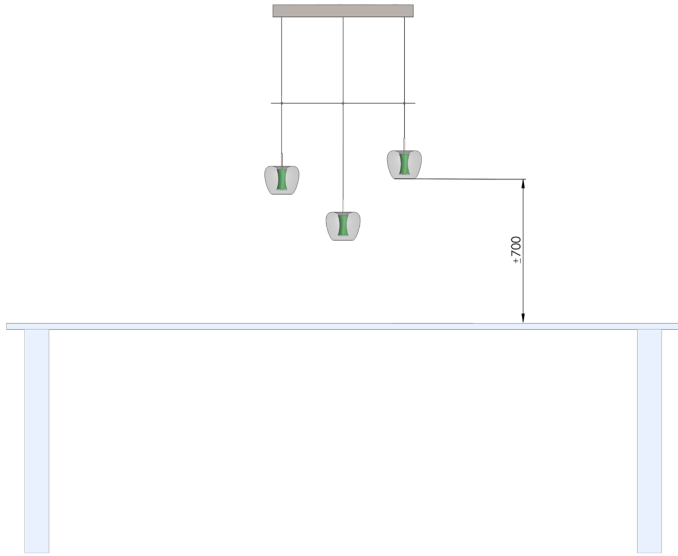


3.7 NL Installatie / EN Installation / DE Installation

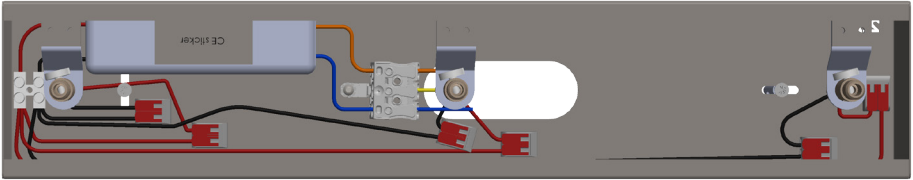
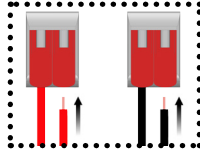
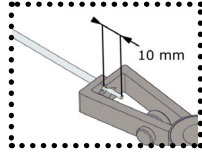
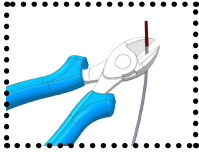


3.8

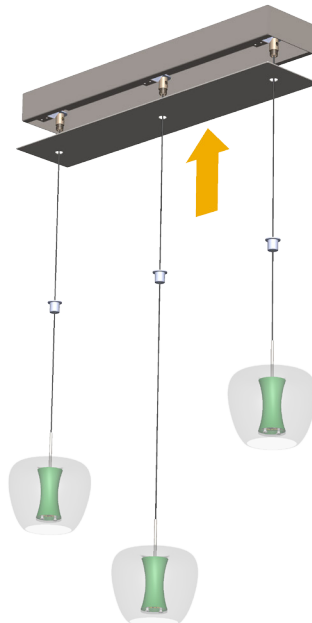




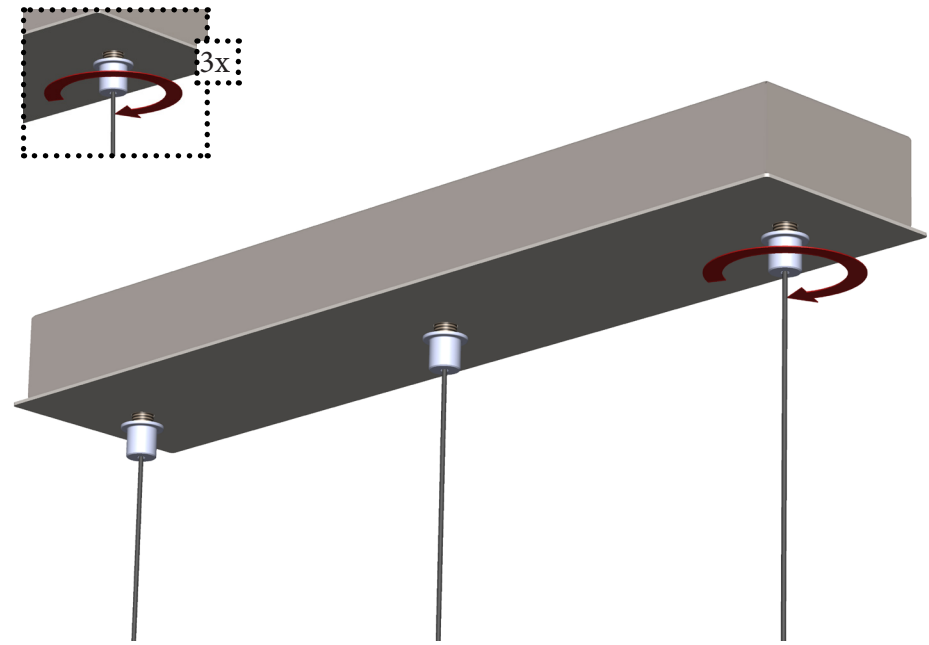
3.11 NL Installatie / EN Installation / DE Installation



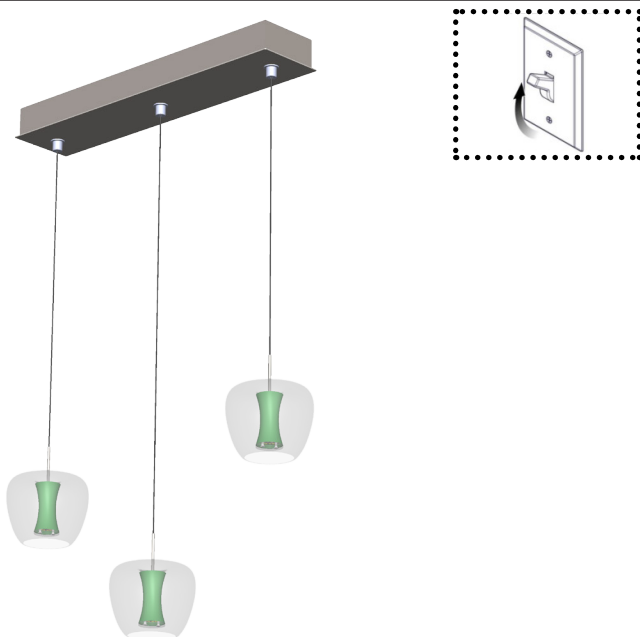
3.12



3.13 NL Installatie / EN Installation / DE Installation



3.14





Quasar Holland B.V.
Burgstraat 2
4283 GG GIESSEN
THE NETHERLANDS

T. 31-183-447887
E. info@quasar.nl
I. www.quasar.nl

Date: 16-09-2020
Version: 2